

## Bride d'intersection en plastique

### Description de l'article/illustrations du produit



### Description

**Matière :**

Thermoplastique.

Vis à tête cylindrique DIN 7984 et écrou hexagonal DIN 985, acier.

**Finition :**

Noir.

Vis à tête cylindrique et écrou hexagonal zingués.

**Nota :**

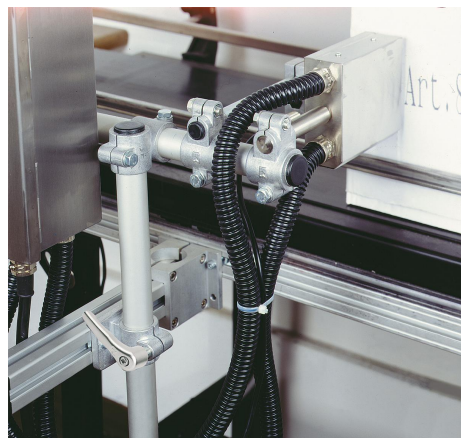
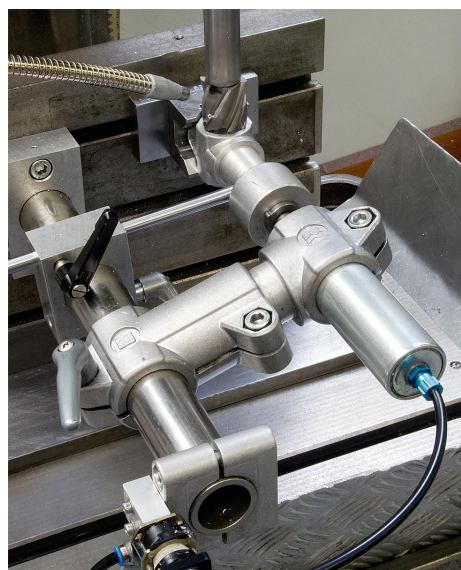
Cette bride d'intersection est utilisée pour serrer des tubes carrés de 30 mm. Pour serrer des carrés plus petits ou pour passer de carré en rond, utiliser le réducteur K0491.

**Sur demande :**

Manettes indexables en plastique pour réaliser la fixation.

**Accessoires :**

- réducteur K0491
- tube rond et carré K0493

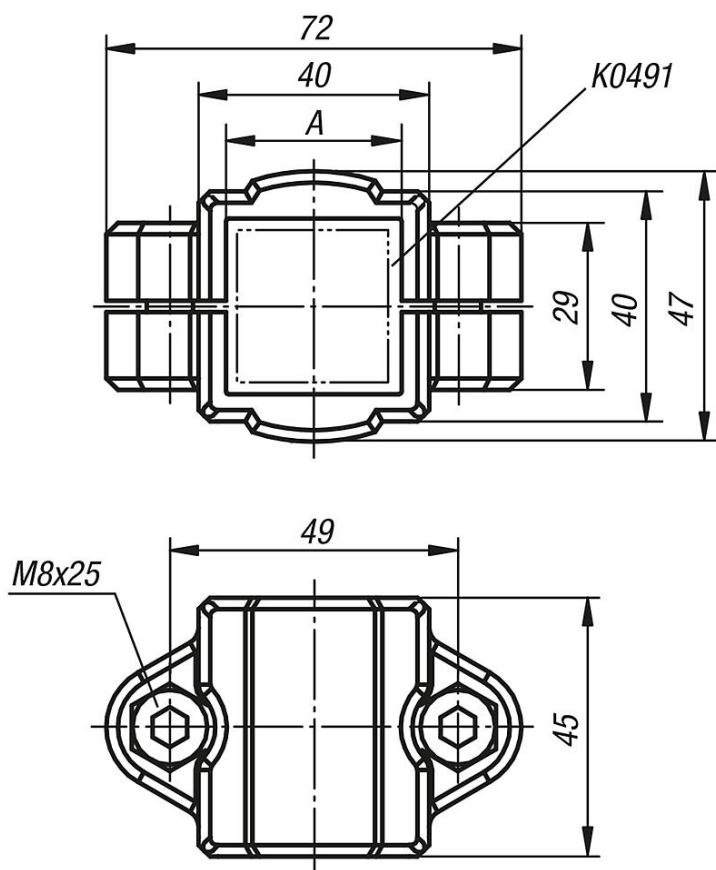


## Bride d'intersection en plastique

Description de l'article/illustrations du produit



### Dessins



### Aperçu des articles

#### Bride d'intersection en plastique

**Bride d'intersection en plastique****Aperçu des articles**

Référence	A
K0481.30	30