

Bride d'intersection en plastique

Description de l'article/illustrations du produit



Description

Matière :

Thermoplastique.

Vis à tête cylindrique DIN 7984 et écrou hexagonal DIN 985, acier.

Finition :

Noir.

Vis à tête cylindrique et écrou hexagonal zingués.

Nota :

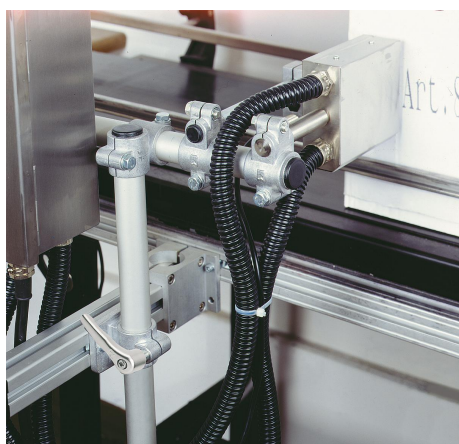
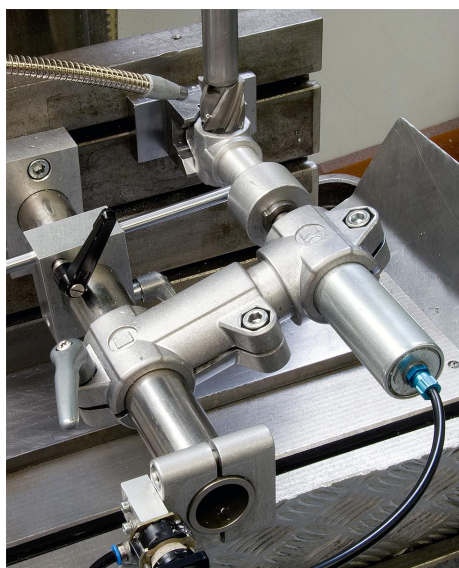
La taille de base pour les tubes ronds est de $\varnothing 18$ mm ou $\varnothing 30$ mm. Si des tubes plus petits doivent être serrés ou pour passer de tubes ronds en tubes carrés, les réducteurs K0492 permettent cette transformation.

Sur demande :

Manettes indexables en plastique pour réaliser la fixation.

Accessoires :

- réducteur K0492
- tube rond et carré K0493

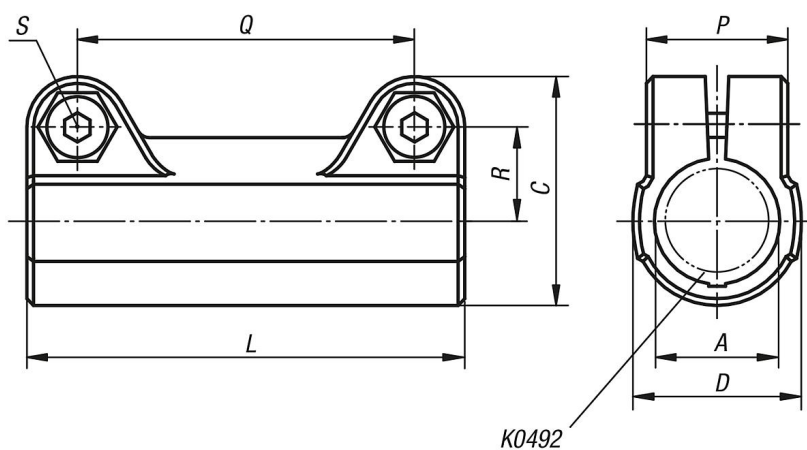


Bride d'intersection en plastique

Description de l'article/illustrations du produit



Dessins



Aperçu des articles

Bride d'intersection en plastique

Référence	A	C	D	L	P	Q	R	S
K0483.18	18	34	25	65	21	50	14	M6x18
K0483.30	30	52,5	40	95	28,5	73	22,8	M8x25