

Volants avec poignée tournante, éléments acier en acier, forme D, trou de guidage, métriques

Description de l'article/illustrations du produit

METRIC
Parts



Description

Matière :

Plastique thermodurcissable PF 31 noir.

Moyeu en acier nickelé.

Poignée pivotante, éléments en acier nickelé.

Finition :

Poli finition miroir.

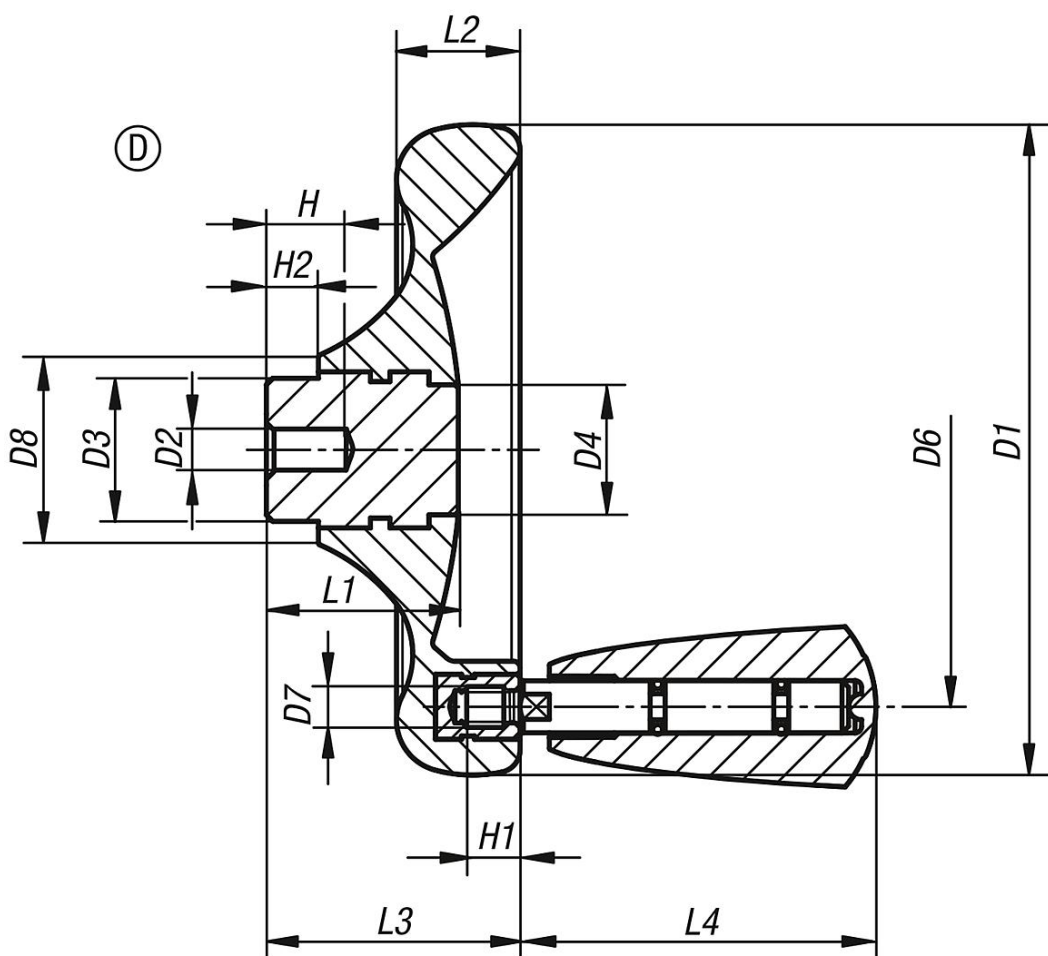
Nota :

Le volant est livré avec la poignée non montée.

Indication de dessin :

Forme D : avec avant-trou

Dessins



Volants avec poignée tournante, éléments acier en acier, forme D, trou de guidage, métriques**Aperçu des articles**

Référence	Forme	Type de forme	Matériau pièces en acier	D1	D2	D3	D4	D6	D7	D8	H	H1	H2	L1	L2	L3	L4
K0164.0100X06	D	avant-trou	acier	100	6	22	20	79	M6	29	12	9	8	29,5	19	39	54,7
K0164.0125X08	D	avant-trou	acier	125	8	26	21	101	M6	34	15	9	8	34	24	46	54,7
K0164.0140X08	D	avant-trou	acier	140	8	30	25	110	M8	39	16	12	8	38,5	27	52	82,2
K0164.0160X10	D	avant-trou	acier	160	10	33	30	128	M8	43	20	12	8	41,3	30,1	57	82,2