

Poignées de machine et de volant tournantes coniques, métriques

Description de l'article/illustrations du produit

METRIC
Parts



Description

Matière :

Plastique thermodurcissable PF 31 noir.

Axe : acier nickelé ou Inox 1.4305 (correspond à AISI 303).

Joncs : Inox 1.4310 (correspond à AISI 301).

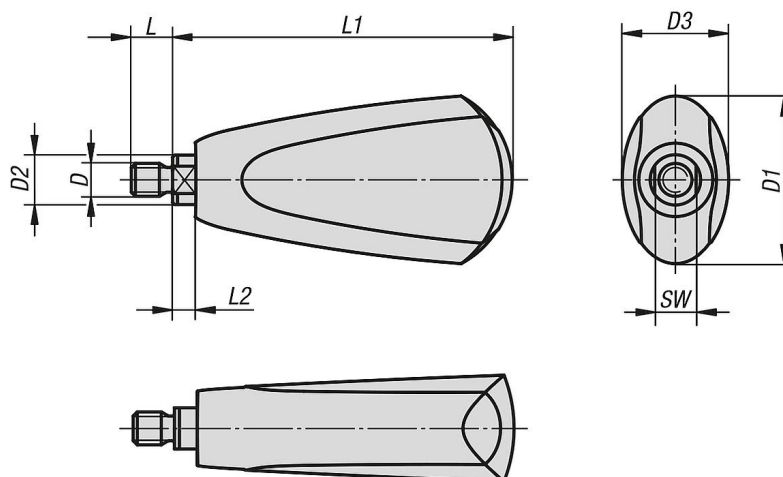
Finition :

Poli finition miroir.

Nota :

Les poignées sont assorties aux volants pleins avec poignée tournante 06287.

Dessins



Aperçu des articles

Référence	Matière de composant	D	D1	D2	D3	L	L1	L2	SW
K0651.106009	acier	M6	25	8	18	9	54,7	4,5	7
K0651.208010	acier	M8	41	12	26	10	82,2	5,5	10
K0651.1106009	acier inoxydable	M6	25	8	18	9	54,7	4,5	7
K0651.1208010	acier inoxydable	M8	41	12	26	10	82,2	5,5	10