

Poignée conique fixe, forme C

Description de l'article/illustrations du produit

METRIC
Parts



Description

Matière :

Plastique thermodurcissable PF 31 noir.

Finition :

Brillant, noir.

Nota :

Les modèles K0172.205 et K0172.206 sont avec insert en laiton.

Les modèles K0172.208 et K0172.2081 sont avec insert en acier cuivré.

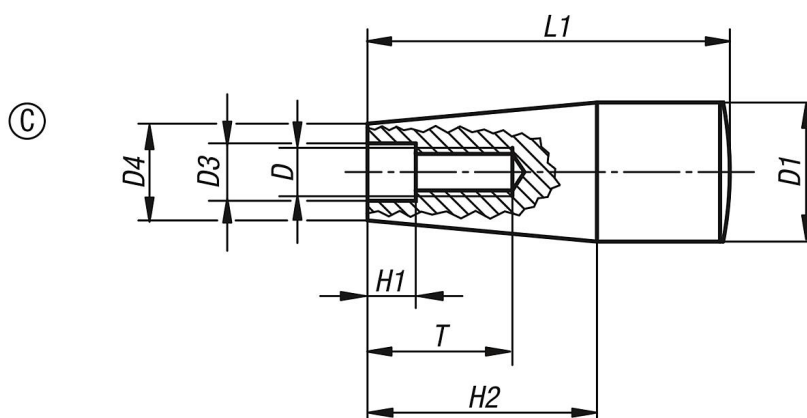
Sur demande :

D'autres coloris.

Indication de dessin :

Forme C : taraudage injecté

Dessins



Aperçu des articles

Référence	Forme	D	D1	D3	D4	H1	H2	L1	T
K0172.106	C	M6	17	6,2	15	2	26	45	14
K0172.108	C	M8	17	8,2	13	2	26	45	16
K0172.1081	C	M8	23	8,5	18	2	38	61	24
K0172.110	C	M10	29	10,5	21	3,5	42	71	28