

Bride en croix aluminium, pour unité linéaire

Description de l'article/illustrations du produit



Description

Matière :

Fonte d'aluminium.

Vis à tête cylindrique DIN 7984 et écrou hexagonal DIN 985, acier.

Finition :

Laqué avec revêtement de poudre noire.

Vis à tête cylindrique et écrou hexagonal zingués.

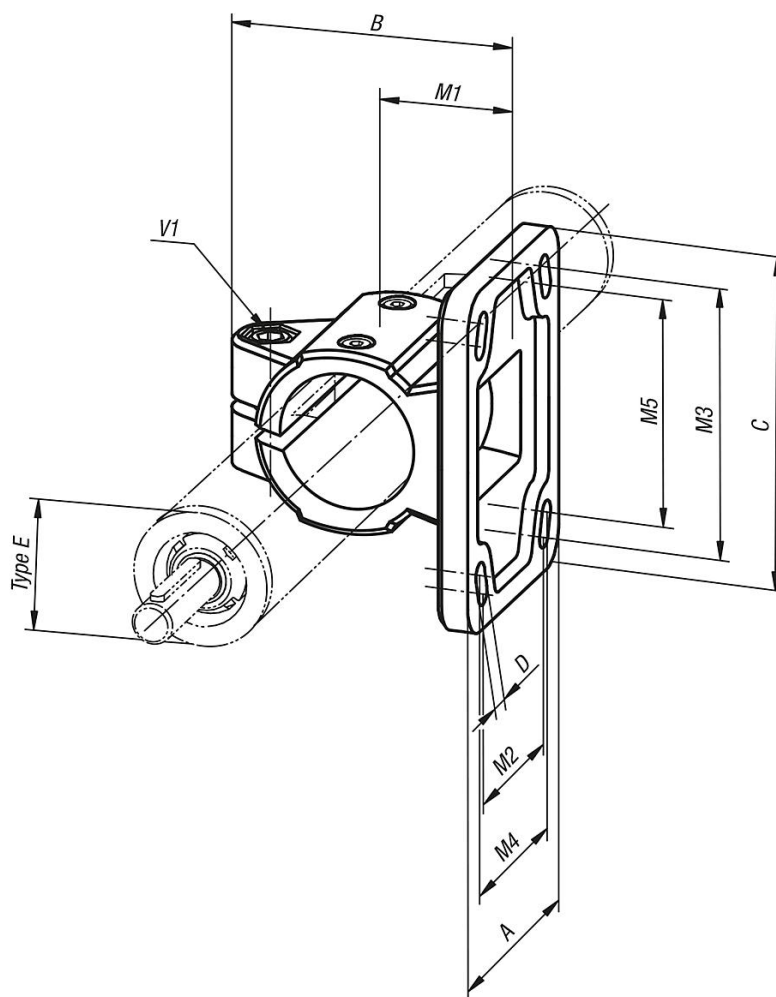
Nota :

* Trou oblong.

Sur demande :

Manettes indexables pour fixation.

Dessins



Aperçu des articles

Bride d'intersection, aluminium pour unité linéaire

Bride en croix aluminium, pour unité linéaire**Aperçu des articles**

Référence	Type E	A	B	C	D	M1	M2	M3	M4	M5	V1
K0498.18	18	37	42,5	50	5,5 (2x)	18	-	40	-	-	M6x16
K0498.30	30	55	63	78	6,5* (2x)	30	-	60	-	53	M8x25
K0498.40	40	80	87	105	8,5* (4x)	42	52	82	60	80	M10x30
K0498.50	50	92	100	130	10,5* (4x)	50	60	100	62	98	M10x35