

Bride de pied aluminium, pour unité linéaire

Description de l'article/illustrations du produit



Description

Matière :

Fonte d'aluminium.

Vis à tête cylindrique DIN 7984 et écrou hexagonal DIN 985, acier.

Finition :

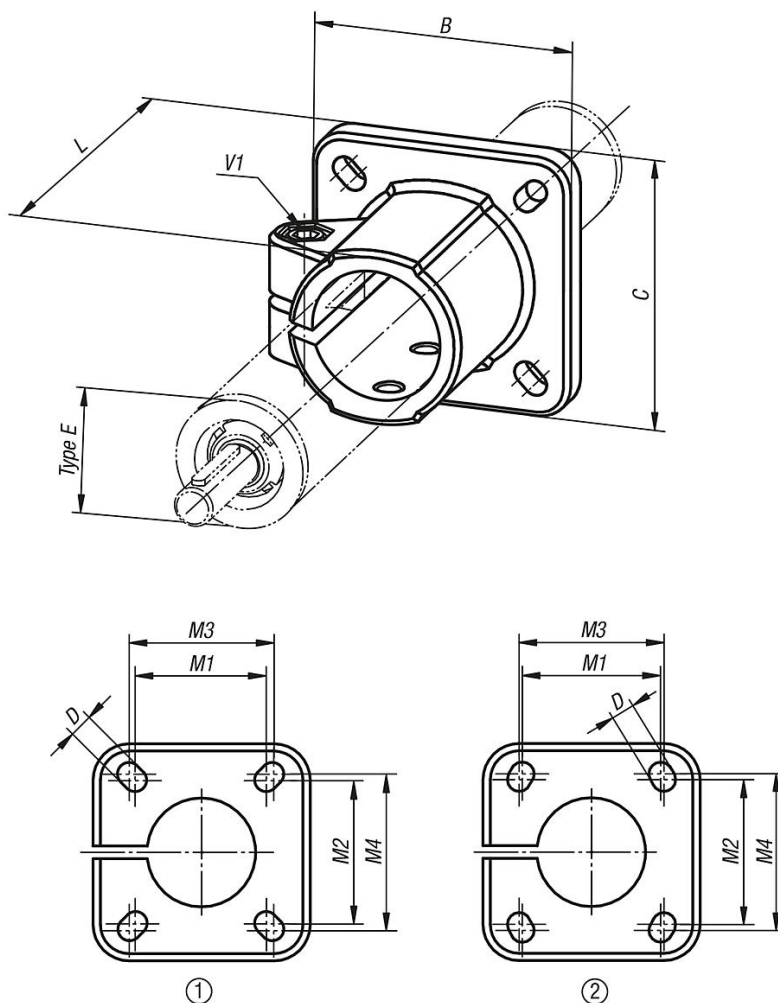
Laqué avec revêtement de poudre noire.

Vis à tête cylindrique et écrou hexagonal zingués.

Sur demande :

Manettes indexables pour fixation.

Dessins



Aperçu des articles

Bride de pied, aluminium pour unité linéaire

Bride de pied aluminium, pour unité linéaire**Aperçu des articles**

Référence	Gabarit des perçages	Type E	B	C	D	L	M1	M2	M3	M4	V1
K0499.18	1	18	42	42	5,5	37	28	28	30	30	M6x20
K0499.30	2	30	60	60	6,5	50	40	42	42	45	M8x25
K0499.40	1	40	90	90	8,5	70	60	60	64	64	M10x30
K0499.50	1	50	105	105	10,5	85	74	74	80	80	M10x35