

## Poignées de manutention en duroplastique

Description de l'article/illustrations du produit

METRIC  
Parts

### Description

**Matière :**

Plastique thermodurcissable PF 31 noir.

Insert : laiton ou acier zingué.

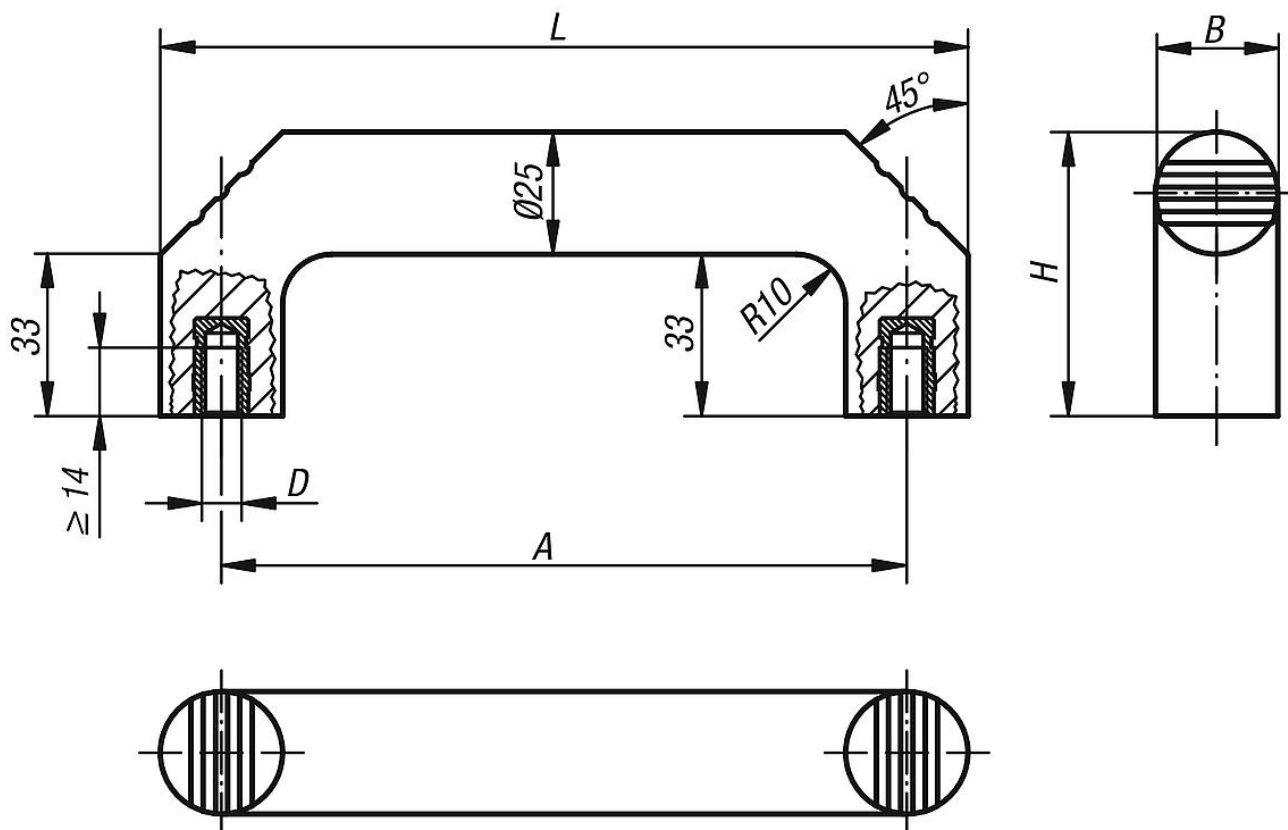
**Finition :**

Poli finition miroir.



# Poignées de manutention en duroplastique

Dessins



## Aperçu des articles

### Poignée de manutention

Référence	Matière de composant	A	B	D	H	L	Charge N
K0188.114008	laiton	140	25	M8	58	165	500
K0188.214008	acier	140	25	M8	58	165	500