

Sauterelle à levier vertical avec embase horizontale et broche réglable de pression

Description de l'article/illustrations du produit



Equerre de fixation pour montage de face (voir accessoires).

Description

Matière :

Acier ou Inox.

Finition :

Zingué et passivé.

Broche de pression et écrous phosphatés.

Inox naturel.

Poignée plastique résistante à l'huile.

Nota :

L'angle d'ouverture du bras de maintien et de la poignée peut être réduit ou agrandi en repositionnant ou en enlevant le goujon d'arrêt.

Pour les modèles K0058.0075, K0058.0100 et K0058.0150, un patin en néoprène est compris dans la livraison.

Pour réf. K0058.0075N, K0058.0150N et K0058.0250N : Equerre de fixation en Inox non disponible.

Accessoires :

K0098

K0100

K0101

K0102

K0103

K0106

K0107

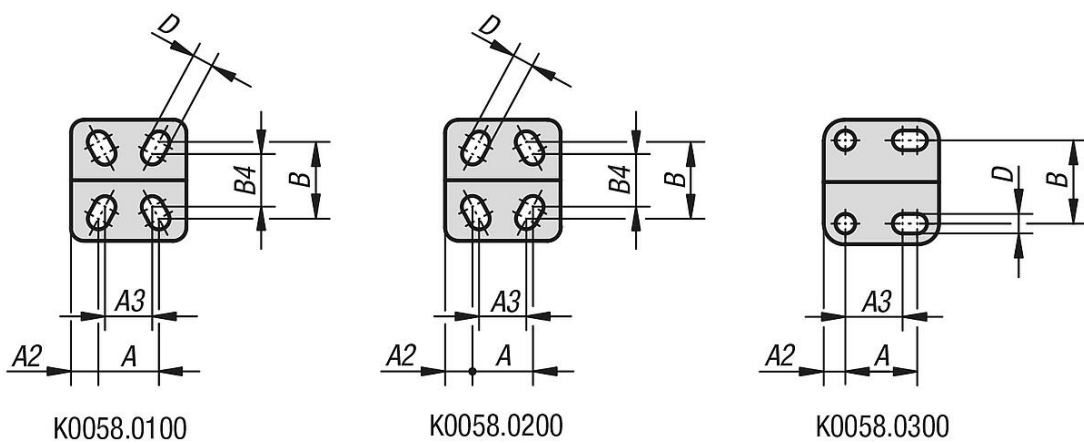
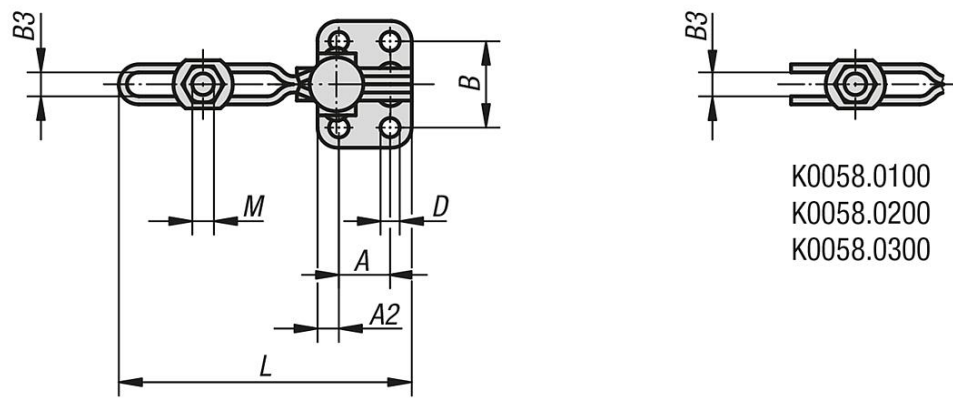
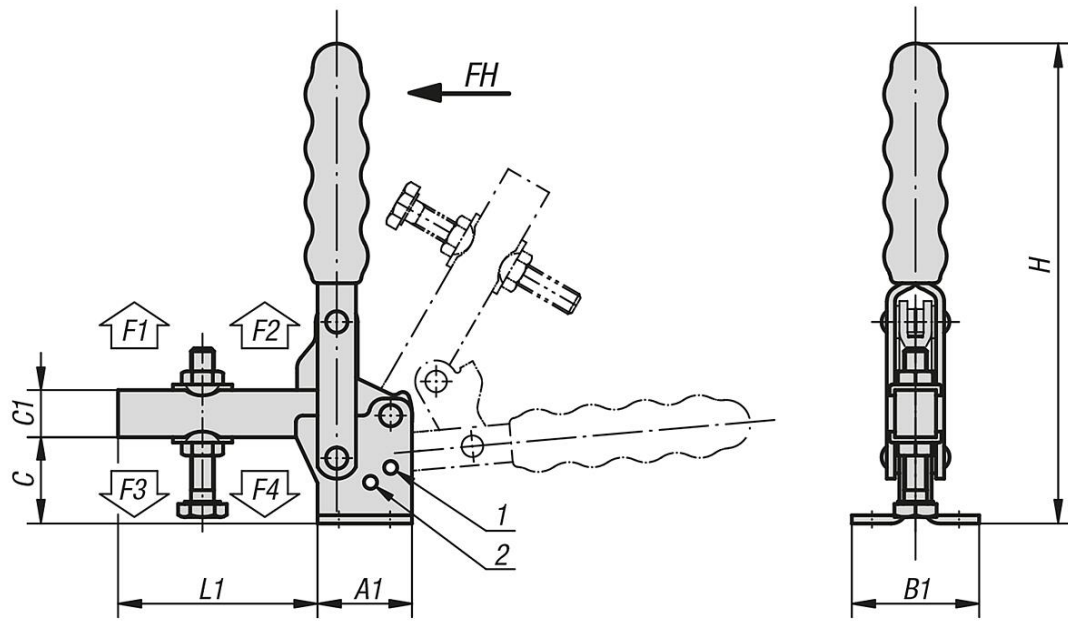
Indication de dessin :

1) Goujon d'arrêt position 1

2) Goujon d'arrêt position 2

Sauterelle à levier vertical avec embase horizontale et broche réglable de pression

Dessins



Aperçu des articles

Sauterelle à levier vertical avec embase horizontale et broche de pression réglable

Sauterelle à levier vertical avec embase horizontale et broche réglable de pression

Aperçu des articles

Référence	Matière du corps de base	Angle d'ouverture du bras de fixation position 1	Angle d'ouverture du bras de fixation position 2	Angle d'ouverture du bras de fixation sans goujon d'arrêt	Angle d'ouverture de la poignée position 1	Angle d'ouverture de la poignée position 2	Angle d'ouverture de la poignée sans goujon d'arrêt	Référence Equerre de fixation	Poignée plastique assortie
K0058.0075N	acier inoxydable	130°	-	160°	90°	-	100°	-	K0100.16
K0058.0150N	acier inoxydable	95°	-	185°	75°	-	110°	-	K0100.19
K0058.0250N	acier inoxydable	95°	125°	160°	70°	85°	100°	-	K0100.28
K0058.0075	acier	130°	-	160°	90°	-	100°	K0098.02	K0100.16
K0058.0100	acier	95°	-	185°	65°	-	105°	-	K0100.16
K0058.0150	acier	95°	-	185°	75°	-	110°	K0098.02	K0100.19
K0058.0200	acier	105°	-	175°	70°	-	95°	-	K0100.22
K0058.0250	acier	95°	125°	160°	70°	85°	100°	K0098.04	K0100.28
K0058.0300	acier	105°	-	160°	65°	-	90°	-	K0100.28
K0058.0350	acier	90°	120°	180°	70°	80°	110°	K0098.06	K0100.30
K0058.0450	acier	90°	125°	180°	70°	85°	110°	K0098.06	K0100.34
K0058.0550	acier	90°	120°	180°	65°	80°	110°	-	K0100.35

Référence	Matière du corps de base	A	A1	A2	A3	B	B1	B3	B4	C	C1	D	H	L	L1	M	Force manuelle FH (N)	Force de retenue F1 N	Force de retenue F2 N	Force de serrage F3 N	Force de serrage F4 N
K0058.0075N	acier inoxydable	16	25	5	-	24	34	5,5	-	16	9	4,4	94	57	32	M5x35	80	700	1100	500	750
K0058.0150N	acier inoxydable	12,7	27	7	-	27	38	6,4	-	23	11	5,1	121	70	43	M6x50	120	1350	1650	800	1050
K0058.0250N	acier inoxydable	19	35	8	-	32	47	8,8	-	32	17,5	7,1	175	110	75	M8x60	190	1000	2800	900	1700
K0058.0075	acier	16	25	5	-	24	34	5,5	-	16	9	4,4	94	57	32	M5x35	80	700	1100	500	750
K0058.0100	acier	16	29	6	14	24	34	5,5	17,5	22	9,5	4,8	98	67	38	M5x35	80	700	1000	500	800
K0058.0150	acier	12,7	27	7	-	27	38	6,4	-	23	11	5,1	121	70	43	M6x50	120	1350	1650	800	1050
K0058.0200	acier	19	35	8	12,7	27	42	6,3	25	30	12,7	5,5	135	79	44	M6x50	100	1000	2200	950	1350
K0058.0250	acier	19	35	8	-	32	47	8,8	-	32	17,5	7,1	175	110	75	M8x60	190	1000	2800	900	1700
K0058.0300	acier	25	43	9	19	34,5	53	8,8	-	34	19	8	186	143	100	M8x60	130	2000	3700	900	1850
K0058.0350	acier	32	50	9	-	45	64	10,6	-	43	22	8,3	220	145	95	M10x80	230	2200	4500	1400	3000
K0058.0450	acier	32	53	10	-	45	64	12,7	-	51	25	8,7	228	177	124	M12x100	260	3200	7000	1400	3000
K0058.0550	acier	51	76	12,5	-	70	95	16,5	-	84	32	12,3	312	232	156	M16x150	290	3000	8000	1800	3900