

Sauterelle à levier vertical avec verrouillage de sécurité avec embase horizontale et broche de pression réglable

Description de l'article/illustrations du produit



Description

Matière :

Acier.

Finition :

Zingué et passivé.

Poignée plastique résistante à l'huile.

Nota :

Avec verrouillage de sécurité pour le point de serrage et la position ouverte. Pièce de serrage de sécurité avec protège doigts. Dispositif anti-perte pour la vis d'appui à l'extrémité du bras de serrage.

L'angle d'ouverture du bras de maintien et de la poignée peut être réduit en pressant le doigt de butée (position de butée 2).

Broche de pression avec patin en néoprène.

Accessoires :

K0098

K0100

K0101

K0102

K0103

K0106

K0107

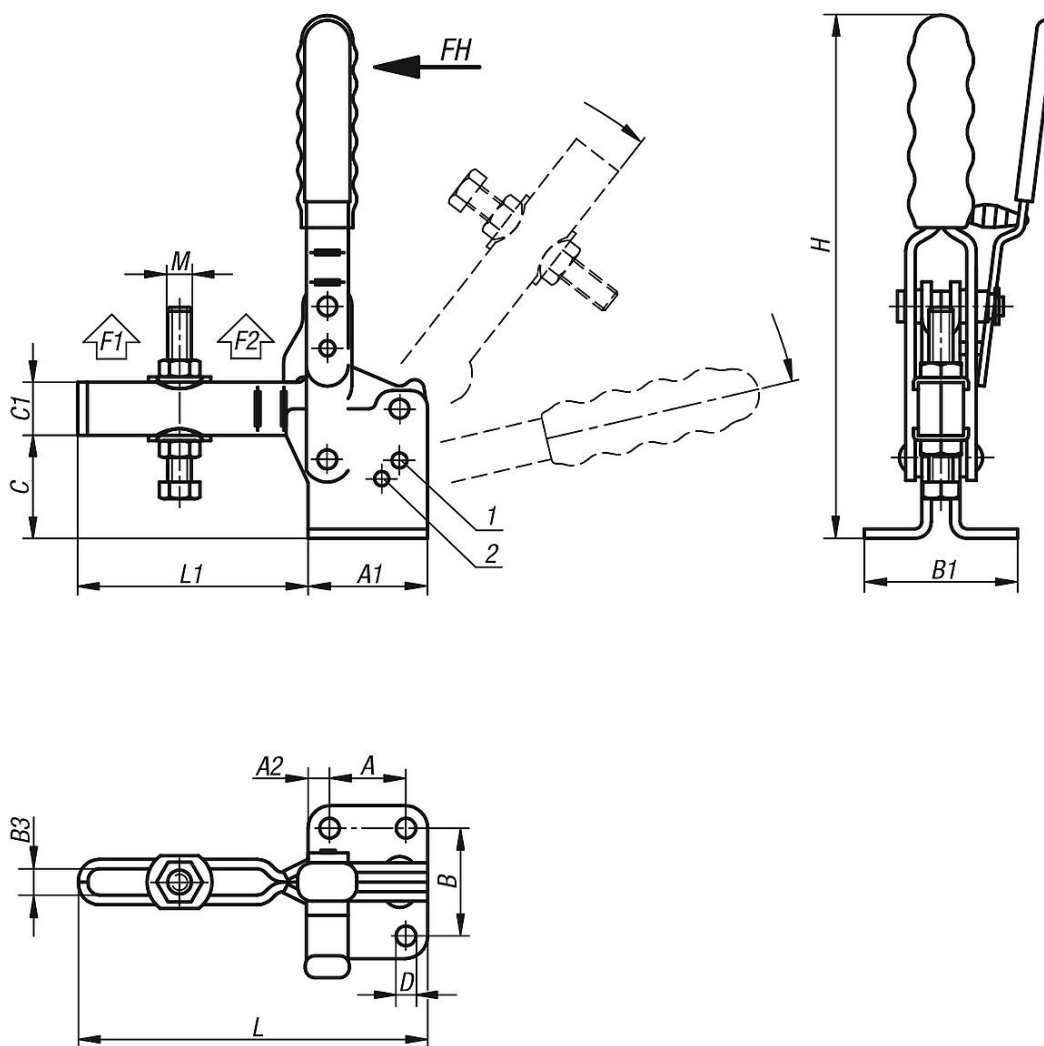
Indication de dessin :

1) Goujon d'arrêt position 1

2) Goujon d'arrêt position 2

Sauterelle à levier vertical avec verrouillage de sécurité avec embase horizontale et broche de pression réglable

Dessins



Aperçu des articles

Sauterelle à levier vertical avec verrouillage de sécurité, embase horizontale et broche de pression réglable

Référence	Angle d'ouverture du bras de fixation position 1	Angle d'ouverture du bras de fixation position 2	Angle d'ouverture de la poignée position 1	Angle d'ouverture de la poignée position 2	Référence Equerre de fixation
K0059.0250	95°	125°	70°	85°	K0098.04
K0059.0350	90°	120°	70°	80°	K0098.06

Référence	A	A1	A2	B	B1	B3	C	C1	D	H	L	L1	M	Force manuelle FH (N)	Force de retenue F1 N	Force de retenue F2 N
K0059.0250	19	35	8	32	47	8,8	32	17,5	7,1	175	110	75	M8x60	190	1000	2800
K0059.0350	32	50	9	45	64	10,6	43	22	8,3	220	146	95	M10x80	230	2200	4500