

Sauterelle à levier vertical avec embase horizontale et bras de maintien plein

Description de l'article/illustrations du produit



Equerre de fixation pour montage de face (voir accessoires).

Description

Matière :

Acier.

Finition :

Zingué et passivé.

Poignée plastique résistante à l'huile.

Nota :

L'angle d'ouverture du bras de maintien et de la poignée peut être réduit ou agrandi en repositionnant ou en enlevant le goujon d'arrêt.

Bride de fixation à souder.

Accessoires :

K0098

K0100

K0101

K0102

K0103

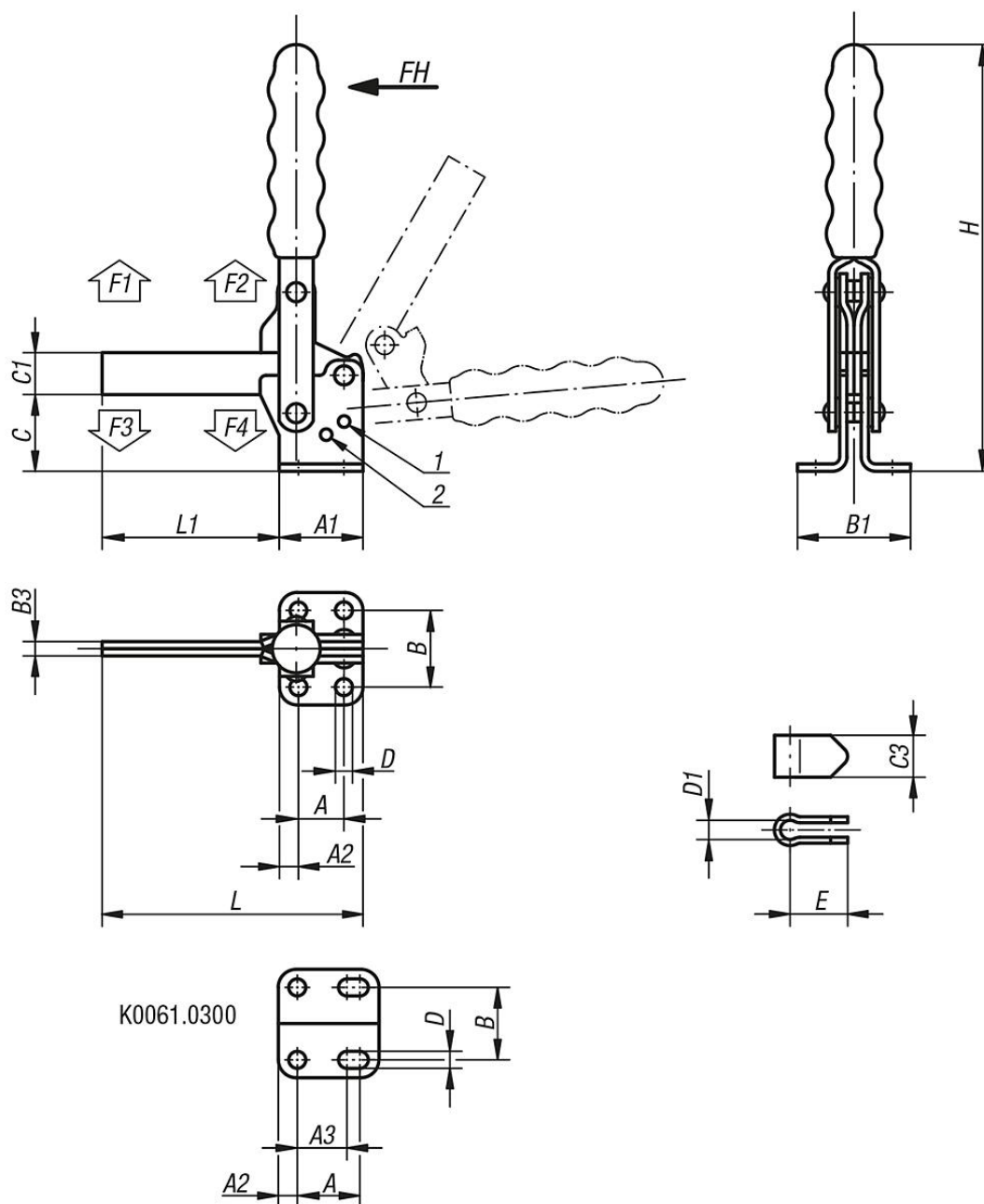
K0106

Indication de dessin :

1) Goujon d'arrêt position 1

2) Goujon d'arrêt position 2

Sauterelle à levier vertical avec embase horizontale et bras de maintien plein
 Dessins



Aperçu des articles

Sauterelle à levier vertical avec embase horizontale et bras de maintien plein

Référence	Angle d'ouverture du bras de fixation position 1	Angle d'ouverture du bras de fixation position 2	Angle d'ouverture du bras de fixation sans goujon d'arrêt	Angle d'ouverture de la poignée position 1	Angle d'ouverture de la poignée position 2	Angle d'ouverture de la poignée sans goujon d'arrêt	Référence Equerre de fixation	Poignée plastique assortie
K0061.0250	95°	125°	160°	70°	85°	100°	K0098.04	K0100.28
K0061.0300	105°	-	160°	65°	-	90°	-	K0100.28
K0061.0350	90°	120°	180°	70°	80°	110°	K0098.06	K0100.30
K0061.0450	90°	125°	180°	70°	85°	110°	K0098.06	K0100.34
K0061.0550	90°	120°	180°	65°	80°	110°	-	K0100.35

Sauterelle à levier vertical avec embase horizontale et bras de maintien plein

Aperçu des articles

Référence	A	A1	A2	A3	B	B1	B3	C	C1	C3	D	D1	E	H	L	L1	M=broche de pression	Force manuelle FH (N)	Force de retenue F1 N	Force de retenue F2 N	Force de serrage F3 N	Force de serrage F4 N
K0061.0250	19	35	8	-	32	47	6	31	17,5	17,5	7,1	8,3	24	175	112	77	M8x60	190	1000	2800	900	1700
K0061.0300	25	43	9	19	34,5	52	6	34	19	17,5	8	8,3	24	186	143	100	M8x60	130	2000	3700	900	1850
K0061.0350	32	50	9	-	45	64	8	42	22	22	8,3	10,3	30	220	149	99	M10x80	230	2200	4500	1400	3000
K0061.0450	32	53	10	-	45	64	10	51	25	26	8,7	12,3	32	228	180	127	M12x100	260	3200	7000	1400	3000
K0061.0550	51	76	12,5	-	70	95	10	84	32	32	12,3	16,3	35	312	236	160	M16x150	290	3000	8000	1800	3900