

## Sauterelle à levier vertical modèle lourd avec broche de pression fixe

### Description de l'article/illustrations du produit

---



### Description

**Matière :**

Acier.

**Finition :**

Bruni. Broche de pression et écrous phosphatés.

Axes et coussinets de palier cémentés.

Poignée en plastique résistant à l'huile.

**Nota :**

Lubrifier régulièrement toutes les articulations.

**Accessoires :**

K0099

K0102

K0103

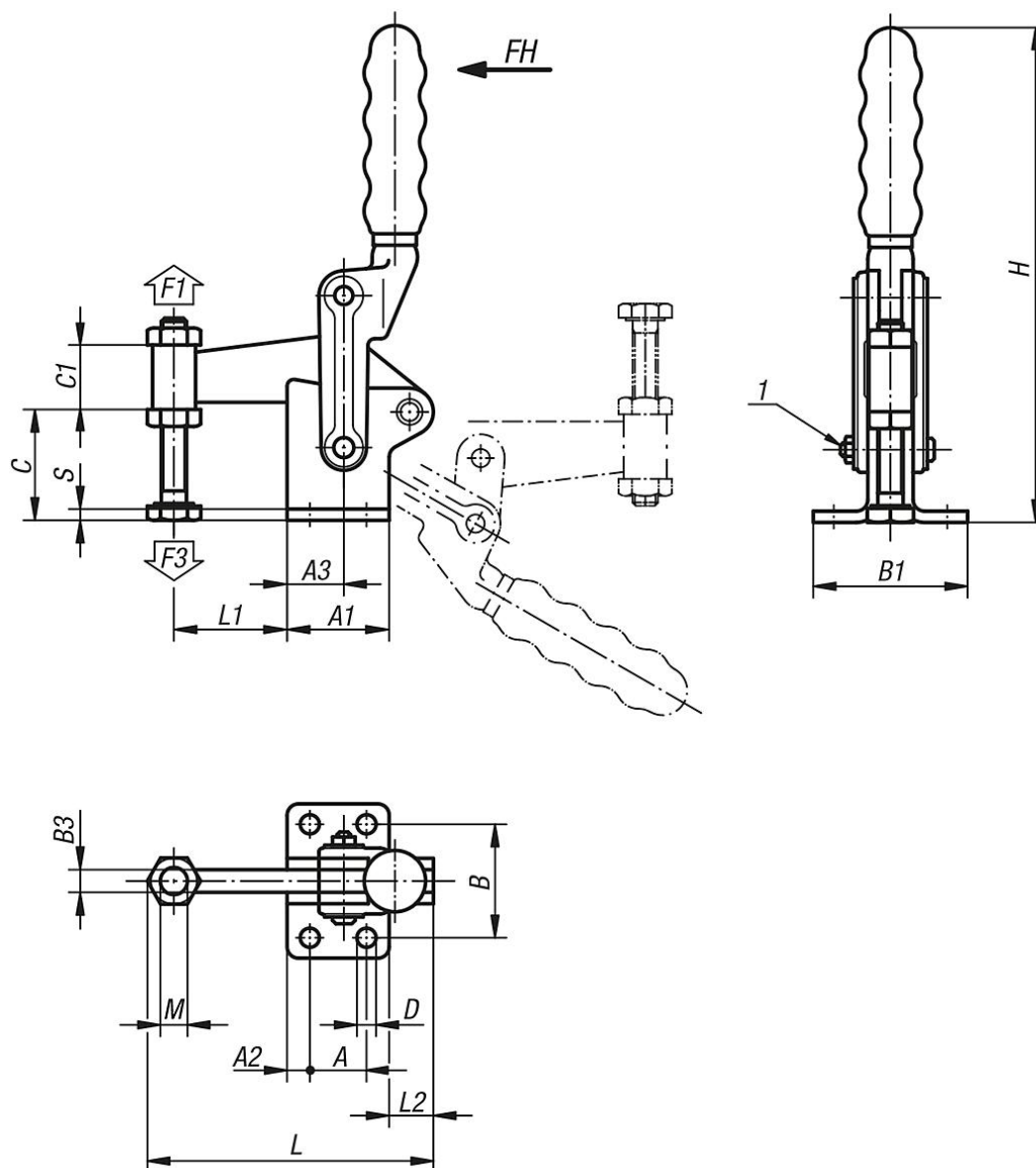
K0106

**Indication de dessin :**

1) Guide du bras de serrage ajustable

# Sauterelle à levier vertical modèle lourd avec broche de pression fixe

Dessins



## Aperçu des articles

### Sauterelle à levier vertical modèle lourd avec broche de pression fixe

Référence	Angle d'ouverture du bras de fixation	Angle d'ouverture de la poignée	Force manuelle FH (N)	Force de retenue F1 N	Force de serrage F3 N	Poignée plastique assortie
K0066.0700	180°	120°	340	6000	1400	K0099.28
K0066.1200	180°	125°	500	8000	1400	K0099.30
K0066.2400	195°	130°	500	15000	1850	K0099.33

Référence	A	A1	A2	A3	B	B1	B3	C	C1	D	H	L	L1	L2	M	S
K0066.0700	25	45	10	25	50	68	10	45	30	8,3	215	124	50	20	M12x100	5
K0066.1200	30	51	10	25	60	86,5	12	58	30	8,3	250	144	60	23	M12x100	6
K0066.2400	40	64	12	40	75	104	16	70	38	10,3	295	188	75	37	M16x150	8

