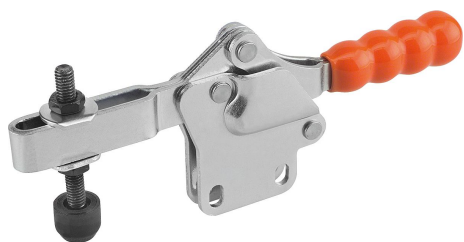


Sauterelle à levier horizontal avec embase verticale et broche réglable de pression

Description de l'article/illustrations du produit



Description

Matière :

Acier.

Finition :

Zingué et passivé.

Broche de pression et écrous phosphatés.

Poignée plastique résistante à l'huile.

Nota :

Pour les modèles K0072.0075 et K0072.0150, un patin en néoprène est compris dans la livraison.

Accessoires :

K0100

K0101

K0102

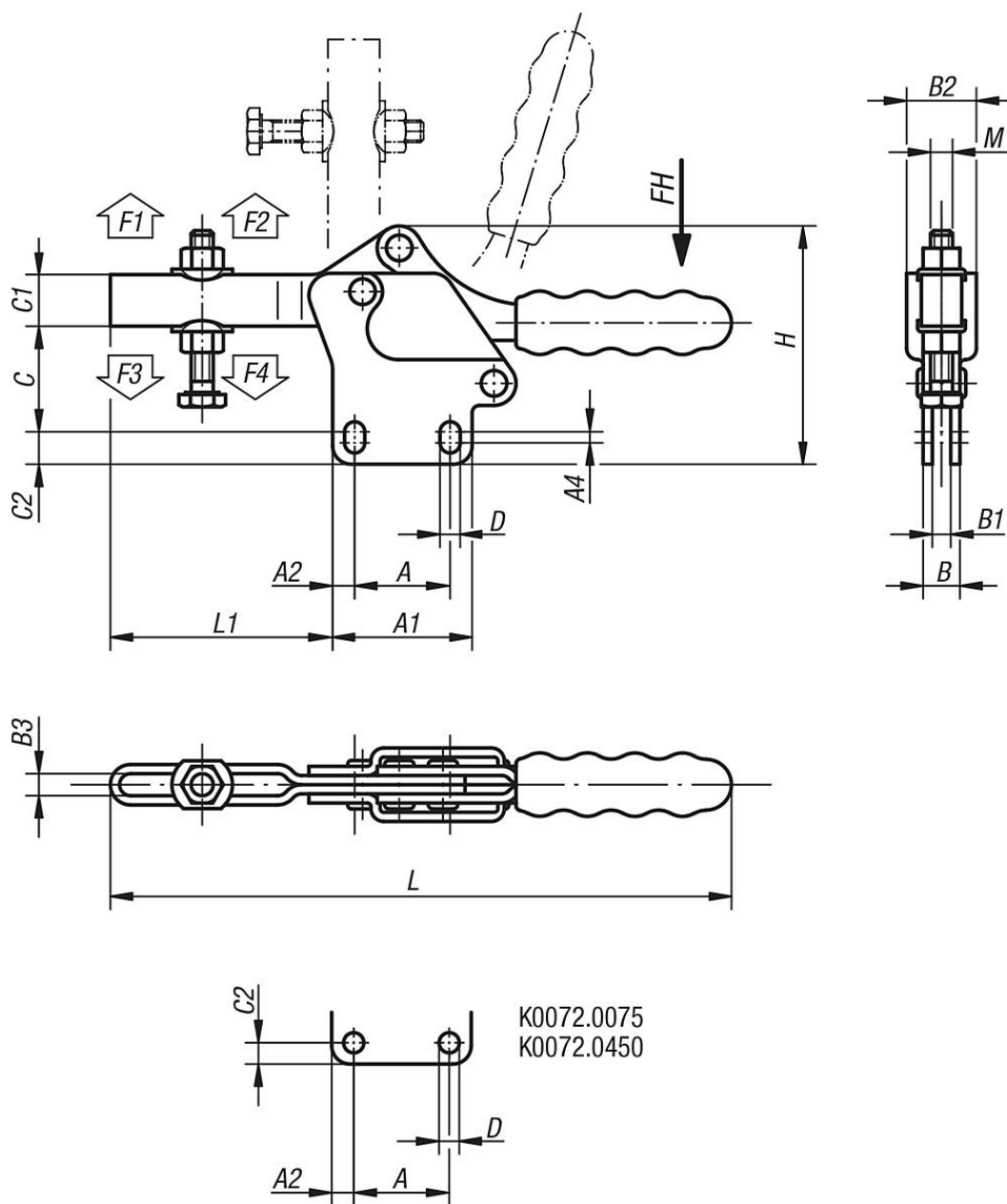
K0103

K0106

K0107

Sauterelle à levier horizontal avec embase verticale et broche réglable de pression

Dessins



Aperçu des articles

Sauterelle à levier horizontal avec embase verticale et broche de pression réglable

Référence	Angle d'ouverture du bras de fixation	Angle d'ouverture de la poignée	Force manuelle FH (N)	Force de retenue F1 N	Force de retenue F2 N	Force de serrage F3 N	Force de serrage F4 N	Poignée plastique assortie
K0072.0075	90°	75°	80	500	1100	250	700	K0100.16
K0072.0150	90°	80°	140	1200	2600	400	1000	K0100.20
K0072.0250	95°	80°	200	1500	3500	800	1950	K0100.28
K0072.0350	90°	75°	250	2500	5500	1150	3100	K0100.30
K0072.0450	90°	75°	250	3000	6500	1150	3100	K0100.34

Référence	A	A1	A2	A4	B	B1	B2	B3	C	C1	C2	D	H	L	L1	M
K0072.0075	13,5	25	5,7	-	8	4	16	5,8	22	9,5	5	5,2	46	116	37	M5x35
K0072.0150	26	38	6	3	10	5	20	6,2	28	14	9	5,5	66	170	60	M6x50

Sauterelle à levier horizontal avec embase verticale et broche réglable de pression

Aperçu des articles

Référence	A	A1	A2	A4	B	B1	B2	B3	C	C1	C2	D	H	L	L1	M
K0072.0250	26	42	8	2,6	12	6	23	9	39	17,5	10	6,6	82	224	79	M8x60
K0072.0350	41,2	59	9	2	16	8	30	12	54	24	10	8,7	109,5	274	108	M10x80
K0072.0450	41,2	67	13	-	20	10	38	13,2	66	27	13	8,7	130	305	129	M12x100