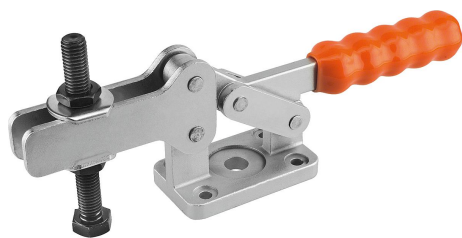


# Sauterelle à levier horizontal modèle lourd avec broche de pression réglable

Description de l'article/illustrations du produit

---



## Description

### Matière :

Acier. Corps de base et poignée en acier coulé.

### Finition :

Zingué et passivé.

Broche de pression et écrous phosphatés.

Poignée plastique résistante à l'huile.

### Accessoires :

K0100

K0101

K0102

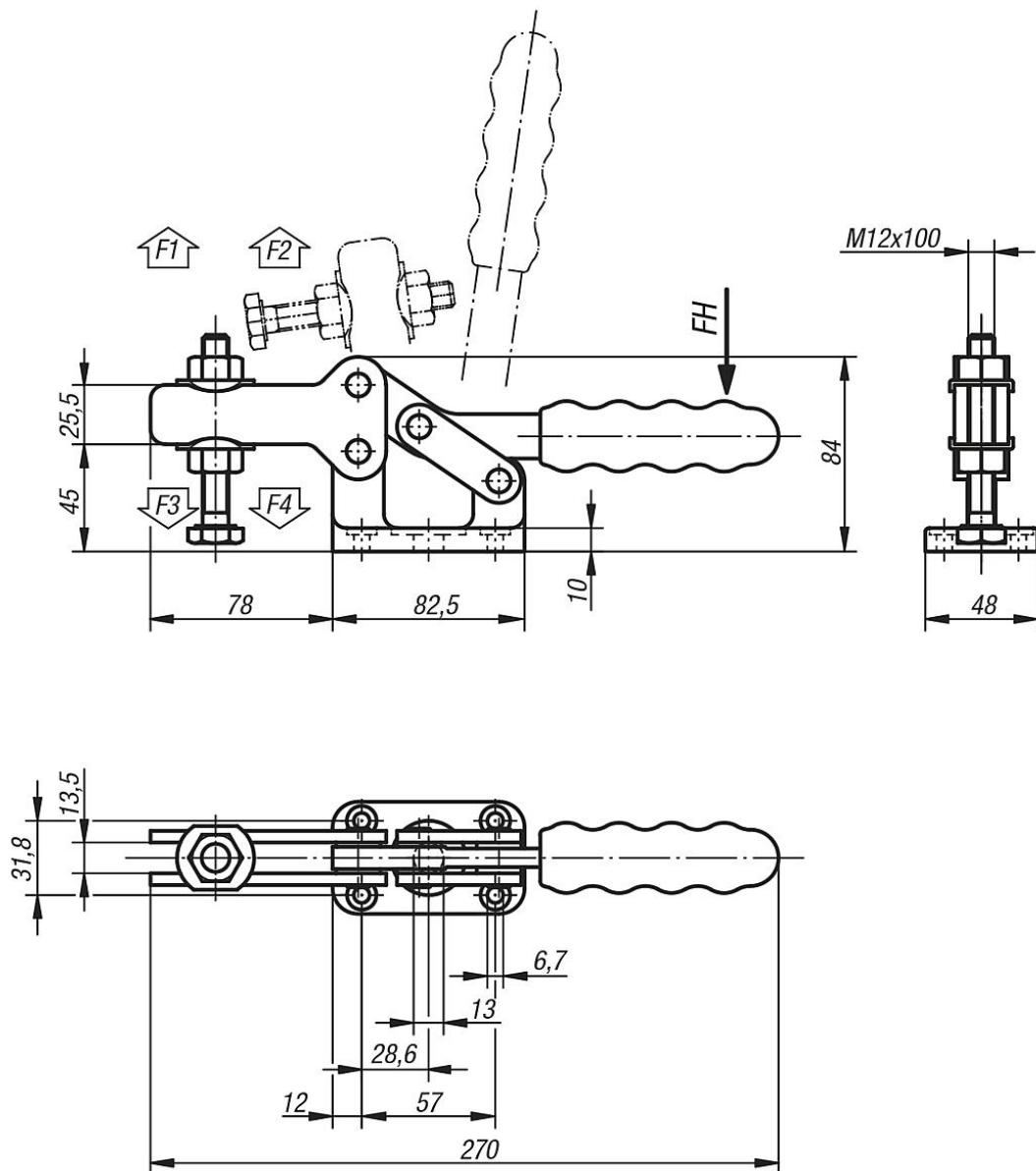
K0103

K0106

K0107

# Sauterelle à levier horizontal modèle lourd avec broche de pression réglable

Dessins



## Aperçu des articles

### Sauterelle à levier horizontal modèle lourd avec broche de pression réglable

Référence	Angle d'ouverture du bras de fixation	Angle d'ouverture de la poignée	Force manuelle FH (N)	Force de retenue F1 N	Force de retenue F2 N	Force de serrage F3 N	Force de serrage F4 N	Poignée plastique assortie
K0077.0700	90°	95°	250	4500	9000	1800	3550	K0100.32