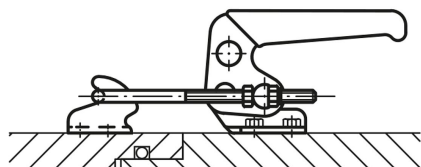


## Sauterelle à étrier horizontale avec attache

### Description de l'article/illustrations du produit



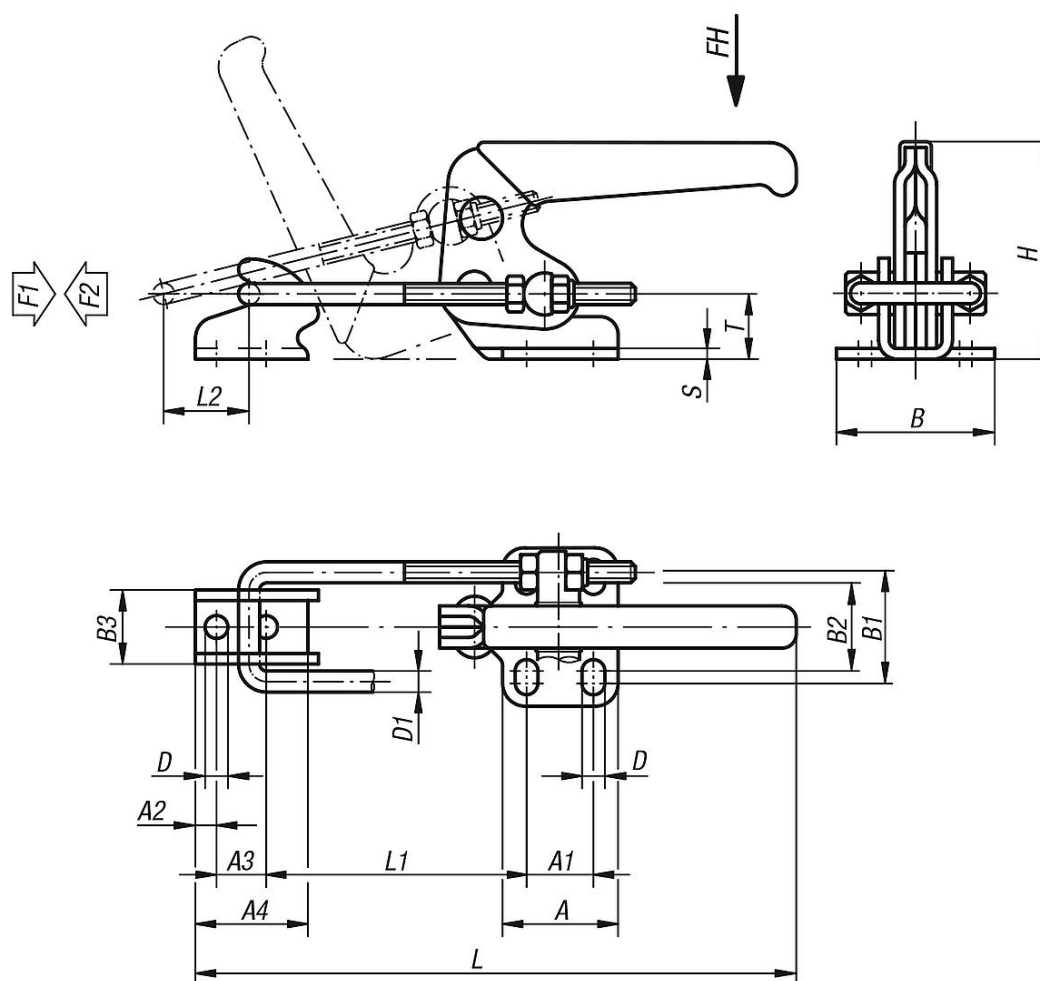
### Description

**Matière :**  
Acier ou Inox.

**Finition :**  
Zingué et passivé.  
Inox naturel.  
Poignée plastique résistante à l'huile.

**Nota :**  
Les sauterelles à étrier conviennent particulièrement pour fermer et fixer rapidement des couvercles et des clapets.  
La course de réglage sur l'étrier peut être réglée individuellement pour chaque modèle.

### Dessins



### Aperçu des articles

#### Sauterelle à étrier horizontal avec attache

## Sauterelle à étrier horizontale avec attache

### Aperçu des articles

Référence	Matière du corps de base	Angle d'ouverture de la poignée	Force manuelle FH (N)	Force de retenue F2 N	Force de traction F1 N	Course réglage L max.	Course réglage L min.	Course réglage L1 max.	Course réglage L1 min.	Course de serrage L2
K0080.0140	acier	120°	100	2000	1800	135	105	68	38	16
K0080.0250	acier	120°	150	4000	2700	185	145	85	45	24
K0080.0450	acier	120°	200	7000	4500	250	190	120	65	32
K0080.0140N	acier inoxydable	120°	100	2000	1800	135	105	68	38	16
K0080.0250N	acier inoxydable	120°	150	4000	2700	185	145	85	45	24
K0080.0450N	acier inoxydable	120°	200	7000	4500	250	190	120	65	32

Référence	Matière du corps de base	A	A1	A2	A3	A4	B	B1	B2	B3	D	D1	H	S	T
K0080.0140	acier	26	13	4,5	11	24	36	24	19	16	5,2	4	42	2,5	11,5
K0080.0250	acier	35	19	6	14	32	48	33	26	21	6,5	6	64	3	18,5
K0080.0450	acier	51	32	8	19	40	64	45	36	28	8,5	8	85	4	25,5
K0080.0140N	acier inoxydable	26	13	4,5	11	24	36	24	19	16	5,2	4	42	2,5	11,5
K0080.0250N	acier inoxydable	35	19	6	14	32	48	33	26	21	6,5	6	64	3	18,5
K0080.0450N	acier inoxydable	51	32	8	19	40	64	45	36	28	8,5	8	85	4	25,5