

Mini sauterelle à bielle avec console

Description de l'article/illustrations du produit



Description

Matière :

Acier ou Inox.

Finition :

Zingué et passivé.

Bielle et vis de pression phosphatées.

Inox naturel.

Poignée plastique résistante à l'huile.

Nota :

Les sauterelles se bloquent en position fermée ou ouverte de la poignée. C'est pourquoi elles peuvent être utilisées en pression tout comme en traction.

Un patin en néoprène est compris dans la livraison.

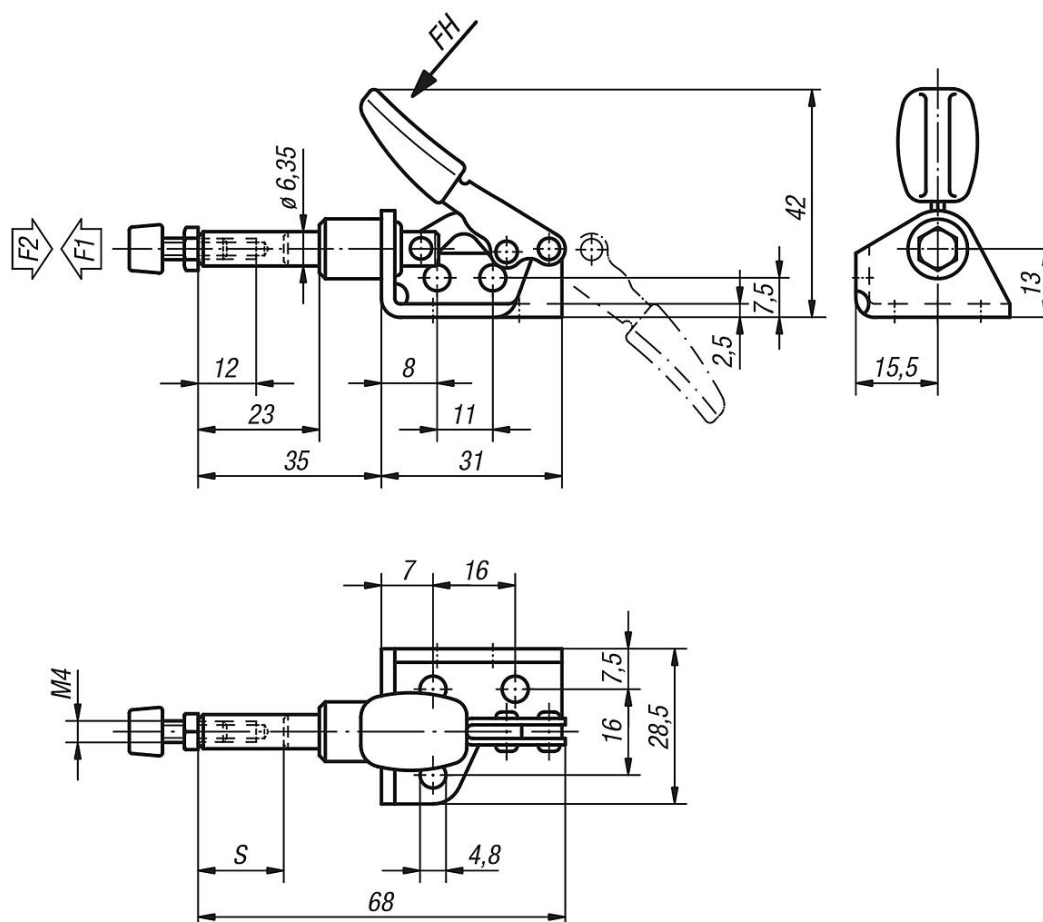
Accessoires :

K0101

K0103

K0106

Dessins



Mini sauterelle à bielle avec console

Aperçu des articles

Mini sauterelle à bielle avec console

Référence	Matière du corps de base	Course S	Angle d'ouverture de la poignée	Force manuelle FH (N)	Force de retenue F2 N	Force de serrage F1 N
K0083.0050	acier	16	190°	80	500	500
K0083.0050N	acier inoxydable	16	190°	80	500	500