

## Presse à genouillère version pneumatique

### Description de l'article/illustrations du produit



### Description

**Matière :**

Support de presse acier coulé.

Sauterelle pneumatique à bielle, voir K0093, K0094.

**Finition :**

Support de presse peint couleur noir. Sauterelle pneumatique à bielle, voir K0093, K0094.

**Nota :**

Vérin à double effet sans amortisseur de fin de course. Les sauterelles pneumatiques à pousser/tirer peuvent être commandées ultérieurement en tant que kit complet de montage. Données techniques et capacités de serrage, voir K0093, K0094.

**Accessoires :**

K0093

K0094

K0101

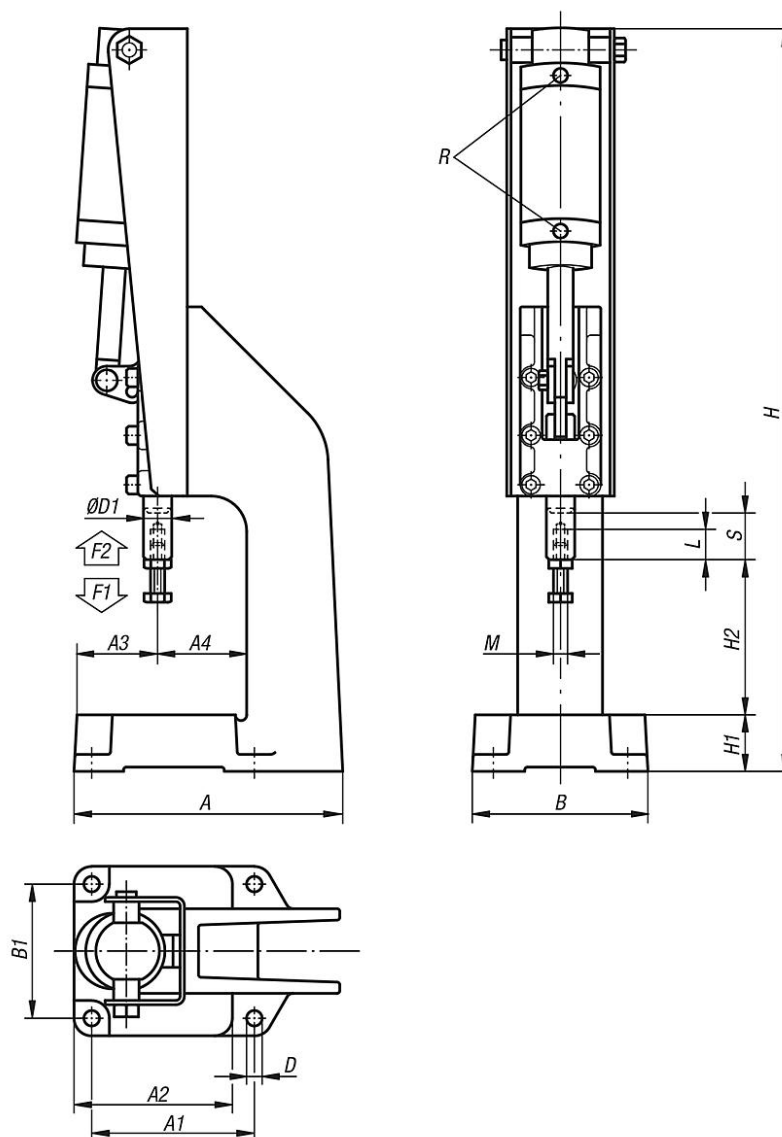
K0102

K0103

K0106

# Presse à genouillère version pneumatique

Dessins



## Aperçu des articles

### Presse à genouillère version pneumatique

Référence	A	A1	A2	A3	A4	B	B1	D	D1	H	H1	H2	L	M	R	Course S	Force de retenue F2 N	Pression de service en bar	Consommation d'air par cycle	Nombre de course par min. à 6 bar
K0096.0600	150	95	94	47,5	52,5	100	80	9	14	432	30	75	30	M8	G1/8	25	6000	2 - 6	0,09 dm <sup>3</sup>	60
K0096.1200	192	115	112	57	63	120	95	11	20	575	40	100	40	M10	G1/8	32	12000	2 - 6	0,28 dm <sup>3</sup>	50
K0096.2500	238	145	142	71	79	150	125	11	25	748	50	121	60	M12	G1/4	50	25000	2 - 6	0,60 dm <sup>3</sup>	45