

Broche de pression avec patin néoprène vulcanisé

Description de l'article/illustrations du produit



Description

Matière :

Broche filetée, rondelles et écrous acier.
Patin néoprène.

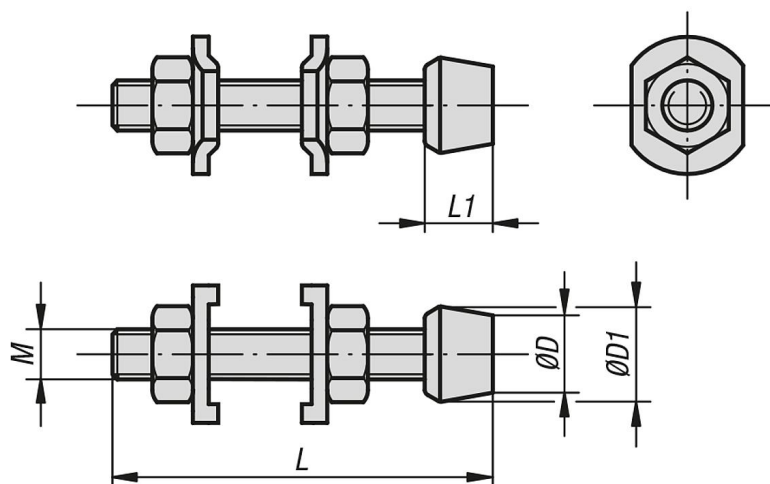
Finition :

Broche filetée et rondelle zinguées, écrous brunis.

Nota :

La broche de pression dont réf. K0103.04032 est livré avec un écrou.

Dessins



Aperçu des articles

Broche de pression avec patin néoprène vulcanisé

Référence	M	L	L1	D	D1
K0103.04032	M4	32	10	8	12
K0103.05038	M5	38	11	11,5	14
K0103.06045	M6	44	14	10	16
K0103.08065	M8	63	19	13	19
K0103.10085	M10	85	26	15	24
K0103.12100	M12	100	26	25	31

