

Crochet de bridage avec insert

Description de l'article/illustrations du produit



Description

Matière :

Acier de traitement.

Insert en POM ou en polyuréthane 99 Shore A.

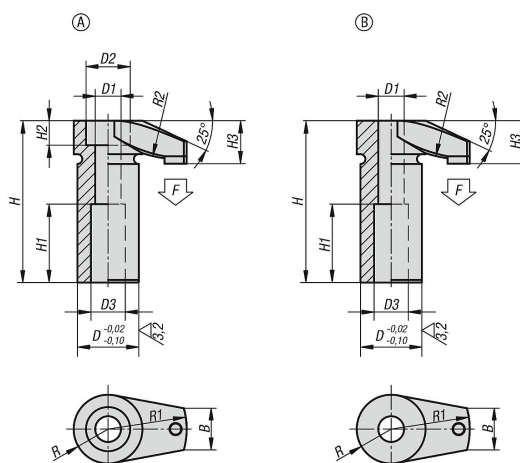
Finition :

Traité et bruni.

Nota :

L'insert emmanché en plastique offre une protection maximale contre toute détérioration des surfaces fragiles des pièces usinées.

Dessins



Aperçu des articles

Crochet de bridage avec insert

Référence	Forme	Matière de composant	D	D1	D2	D3	H	H1	H2	H3	B	R	R1	R2	F max. kN
K0012.206	A	polyacétal	16	6,5	11	10	42	20	6	10,5	11	9	20	30	4,8
K0012.208	A	polyacétal	20	8,5	15	12	52	25	8	13,5	15	12	25	50	8,8
K0012.210	A	polyacétal	25	10,5	18	14	66	32	10	17,5	17	14	32	60	11,6
K0012.212	A	polyacétal	32	12,5	20	17	83	40	12	21	20	18	40	80	18,8
K0012.2106	B	polyacétal	16	6,5	-	10	41,5	20	-	10	11	9	20	30	4,8
K0012.2108	B	polyacétal	20	8,5	-	12	51,5	25	-	13	15	12	25	50	8,8
K0012.2110	B	polyacétal	25	10,5	-	14	65,5	32	-	17	17	14	32	60	11,6
K0012.2112	B	polyacétal	32	12,5	-	17	82,5	40	-	21	20	18	40	80	18,8
K0012.306	A	polyuréthane	16	6,5	11	10	42	20	6	10,5	11	9	20	30	4,8
K0012.308	A	polyuréthane	20	8,5	15	12	52	25	8	13,5	15	12	25	50	8,8
K0012.310	A	polyuréthane	25	10,5	18	14	66	32	10	17,5	17	14	32	60	11,6
K0012.312	A	polyuréthane	32	12,5	20	17	83	40	12	21	20	18	40	80	18,8
K0012.3106	B	polyuréthane	16	6,5	-	10	41,5	20	-	10	11	9	20	30	4,8
K0012.3108	B	polyuréthane	20	8,5	-	12	51,5	25	-	13	15	12	25	50	8,8
K0012.3110	B	polyuréthane	25	10,5	-	14	65,5	32	-	17	17	14	32	60	11,6
K0012.3112	B	polyuréthane	32	12,5	-	17	82,5	40	-	21	20	18	40	80	18,8

