

Poussoirs à ressort, avec frein-filet, avec doigt d'appui, à six pans creux, corps et doigt d'appui acier inoxydable, ressort standard, métriques

Description de l'article/illustrations du produit



Description

Matière :

Corps 1.4305 (correspond à AISI 303).

Doigt d'appui 1.4034 (correspond à AISI 420).

Ressort 1.4310 (correspond à AISI 301).

Frein-filet en nylon.

Finition :

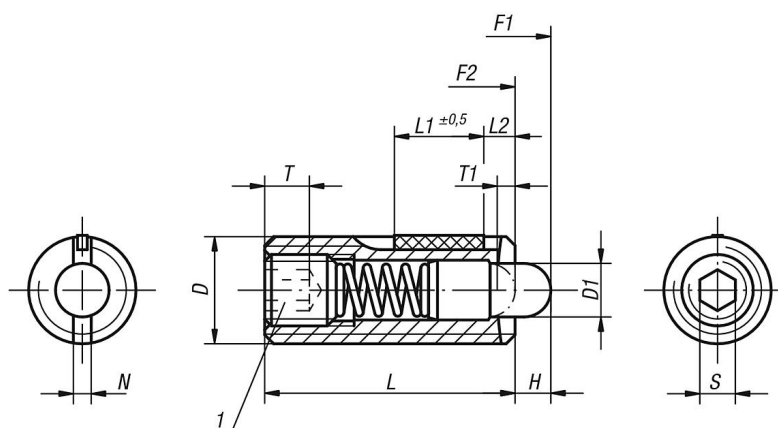
Naturel. Doigt d'appui trempé.

Indication de dessin :

L2 = env. deux pas

1) vis collée

Dessins



Aperçu des articles

Référence	D	D1	H	L	L1	T1	N	S	Force du ressort initiale F1 env. N	Force du ressort finale F2 env. N	Couple de serrage env. Nm	Couple de dévissage env. Nm	Référence Clé de montage
K0329.05	M5	2,4	2,3	18	7	0,8	0,8	1,5	5	17	0,12	0,08	K0317.905
K0329.06	M6	2,7	2,5	20	7	1	1	2	6	17	0,45	0,22	K0317.906
K0329.08	M8	3,5	3	22	8	1,4	1,2	2,5	7	29	1,05	0,37	K0317.908
K0329.10	M10	4	3	22	9	1,4	1,6	3	8	31	1,3	0,6	K0317.910
K0329.12	M12	6	4	28	10	2	2	4	10	47	2	1,3	K0317.912
K0329.16	M16	7,5	5	32	14	2,5	2,5	5	38	85	3,9	3	K0317.916