

## Poussoirs à ressort à bille acier inoxydable

Description de l'article/illustrations du produit



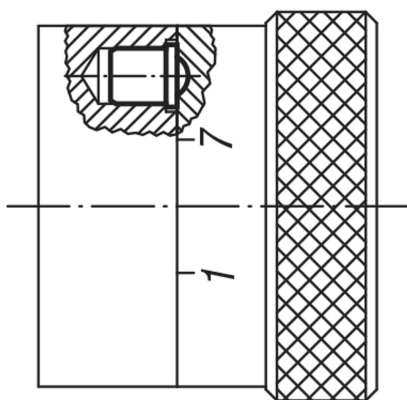
### Description

#### Matière :

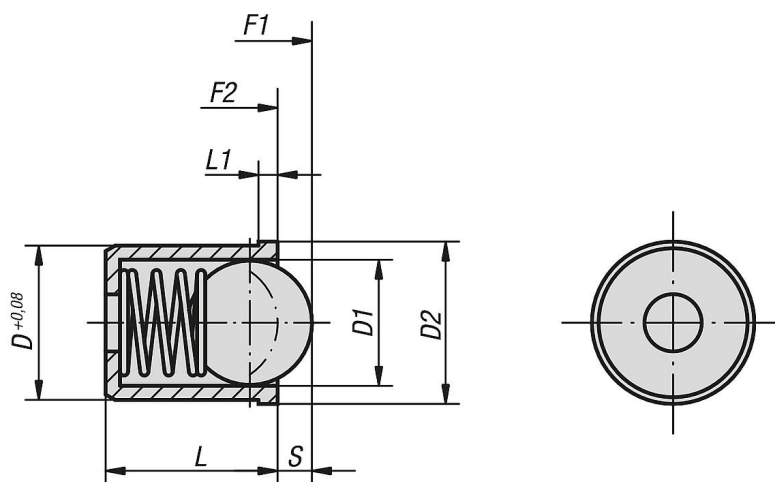
Corps et ressort : Inox.  
Bille : Inox ou POM.

#### Finition :

Corps : naturel.  
Bille : traitée et polie.



### Dessins



### Aperçu des articles

Poussoirs à ressort à bille, acier inoxydable, métriques

## Poussoirs à ressort à bille acier inoxydable

### Aperçu des articles

Référence	Bille	D	D1	D2	L	L1	Course S	Force du ressort initiale F1 env. N	Force du ressort finale F2 env. N
K0333.02	acier inoxydable	2	1,5	2,5	3	0,6	0,4	1,2	2,5
K0333.03	acier inoxydable	3	2,5	3,5	4	0,8	0,65	1,7	3,4
K0333.04	acier inoxydable	4	3	4,6	5	1	0,8	3	7
K0333.05	acier inoxydable	5	4	5,6	6	1	1	4	7
K0333.06	acier inoxydable	6	5	6,5	7	1	1,5	6	12
K0333.08	acier inoxydable	8	6,5	8,5	9	1	1,8	6	12
K0333.10	acier inoxydable	10	8	12	13,5	2,5	2,7	10	20
K0333.12	acier inoxydable	12	10	14	16	2,5	3,5	15	25

### Poussoirs à ressort à bille, acier inoxydable, métriques

Référence	Bille	D	D1	D2	L	L1	Course S	Force du ressort initiale F1 env. N	Force du ressort finale F2 env. N
K0333.304	POM	4	3	4,6	5	1	0,6	3	7
K0333.305	POM	5	4	5,6	6	1	0,8	4	7
K0333.306	POM	6	5	6,5	7	1	1,3	6	12
K0333.308	POM	8	6,5	8,5	9	1	1,6	6	12
K0333.310	POM	10	8	12	13,5	2,5	2,6	10	20
K0333.312	POM	12	10	14	16	2,5	3,3	15	25