

Tête d'appui

Description de l'article/illustrations du produit



Description

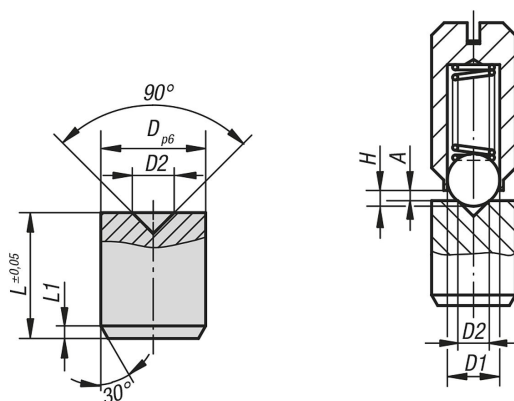
Matière :
Acier de décolletage.

Finition :
Naturel, trempé.

Nota :
Nos têtes d'appui procurent un verrouillage sûr et présentent d'excellentes caractéristiques anti-usure. Elles s'utilisent avec notre gamme de poussoirs, notamment lorsque ceux-ci servent de butée-ressort à pression renforcée.

$$A = H - \left(\frac{D1 + D2}{2} - \frac{\sqrt{2}}{2} \times D1 \right)$$

Dessins



Aperçu des articles

Tête d'appui

Référence	Assorti au poussoir à ressort D	D	D1	D2	H	L	L1
K0332.04015	- / M4	4	cote voir produits	1,5	cote voir produits	5	0,5
K0332.05020	Ø4 / M5	5	cote voir produits	2	cote voir produits	6	0,5
K0332.06020	Ø5 / M6	6	cote voir produits	2	cote voir produits	8	0,7
K0332.08030	Ø6 / M8	8	cote voir produits	3	cote voir produits	10	1
K0332.10040	Ø8 / M10	10	cote voir produits	4	cote voir produits	12	1,2
K0332.12060	Ø10 / M12	12	cote voir produits	6	cote voir produits	14	1,5
K0332.16080	Ø12 / M16	16	cote voir produits	8	cote voir produits	18	2