

Poussoir latéral à ressort sans ergot, forme A sans joint

Description de l'article/illustrations du produit



Description

Matière :

Corps aluminium. Disque taraudé acier. Ressort en acier.

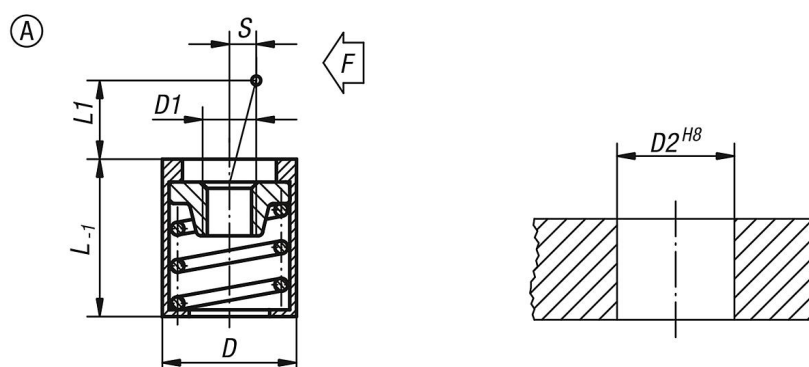
Finition :

Corps: Zingué bleu.

Nota :

Selon l'utilisation, l'ergot peut être personnalisé et vissé dans le taraudage du disque. Dans le cas d'une course latérale (S) avec une longueur (L1), nous obtenons alors l'effort optimal (F) (Voir tableau ci-contre). La forme B est, de plus, munie d'un joint qui empêche les copeaux et la poussière de pénétrer dans le poussoir.

Dessins



Aperçu des articles

Poussoir latéral à ressort sans ergot, forme A, sans joint

Référence	Forme	D	D1	D2	L	L1	S	F env.(N)
K0370.31054	A	10	M4	10	12	4	1,6	20
K0370.31056	A	10	M4	10	12	4	1,6	50
K0370.31058	A	10	M4	10	12	4	1,6	100
K0370.31064	A	10	M4	10	12	7,5	2	40
K0370.31066	A	10	M4	10	12	7,5	2	75
K0370.31068	A	10	M4	10	12	7,5	2	100
K0370.31104	A	16	M6	16	18	11,5	3,2	100
K0370.31106	A	16	M6	16	18	11,5	3,2	150
K0370.31108	A	16	M6	16	18	11,5	3,2	200

