

Doigts d'indexage sans collerette Forme L

Description de l'article/illustrations du produit



Description

Matière :

Finition acier :
Doigt d'indexage trempé :
Corps 1.0403 soudable.
Doigt d'indexage
Classe de résistance 5.8.

Finition inox :

Doigt d'indexage trempé :
Corps 1.4301 (correspond à AISI 304) soudable.
Doigt d'indexage 1.4034 (correspond à AISI 420).

Doigt d'indexage non trempé :

Corps 1.4301 (correspond à AISI 304) soudable.
Doigt d'indexage 1.4305 (correspond à AISI 303).

Bouton de manœuvre thermoplastique gris foncé.

Finition :

Finition acier :
Doigt d'indexage trempé, rectifié et bruni.

Finition inox :

Doigt d'indexage trempé, rectifié et naturel.
Doigt d'indexage non trempé, rectifié et naturel.

Nota :

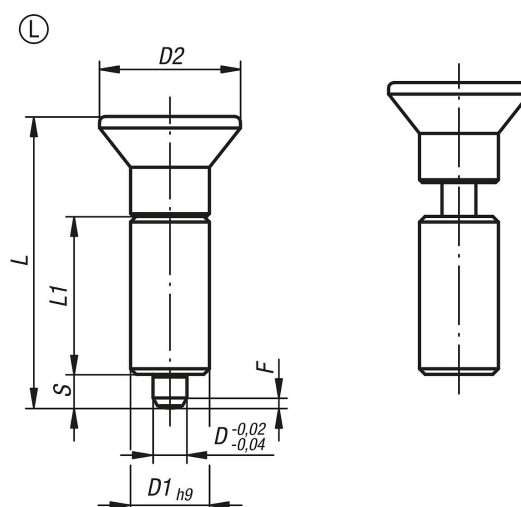
Les doigts d'indexage sont utilisés lorsqu'il faut éviter tout déplacement de la position d'arrêt sous l'effet de forces transversales. Le doigt ne peut être placé dans une autre position de verrouillage qu'après avoir été désengagé manuellement. Si le désengagement doit s'effectuer de manière durable et s'il faut éviter un rappel du doigt d'arrêt, il convient d'utiliser la forme M. Si le doigt d'indexage est soudé, la douille doit être soudée par point afin que le ressort ne soit pas endommagé thermiquement en raison de températures élevées.

Sur demande :

Finitions spéciales.

Doigts d'indexage sans collerette Forme L

Dessins



Aperçu des articles

Référence	Forme	Matière du corps de base	Surface corps	D	D1	D2	L	L1	Course S	F x 30°	Force du ressort initiale F1 env. N	Force du ressort finale F2 env. N
K0346.1004	L	acier	traitee	4	10	18	38,5	21	4	1	6	12
K0346.1105	L	acier	traitee	5	12	21	43,5	24	5	1,3	5	12
K0346.1206	L	acier	traitee	6	14	25	51,7	28	6	1,8	6	14
K0346.1308	L	acier	traitee	8	18	33	68	36	8	2,3	15	35
K0346.1410	L	acier	traitee	10	22	33	74	40	10	2,8	15	34
K0346.01004	L	acier inoxydable	traitee	4	10	18	38,5	21	4	1	6	12
K0346.01105	L	acier inoxydable	traitee	5	12	21	43,5	24	5	1,3	5	12
K0346.01206	L	acier inoxydable	traitee	6	14	25	51,7	28	6	1,8	6	14
K0346.01308	L	acier inoxydable	traitee	8	18	33	68	36	8	2,3	15	35
K0346.01410	L	acier inoxydable	traitee	10	22	33	74	40	10	2,8	15	34
K0346.11004	L	acier inoxydable	non traitee	4	10	18	38,5	21	4	1	6	12
K0346.11105	L	acier inoxydable	non traitee	5	12	21	43,5	24	5	1,3	5	12
K0346.11206	L	acier inoxydable	non traitee	6	14	25	51,7	28	6	1,8	6	14
K0346.11308	L	acier inoxydable	non traitee	8	18	33	68	36	8	2,3	15	35
K0346.11410	L	acier inoxydable	non traitee	10	22	33	74	40	10	2,8	15	34