

Douilles coniques

Description de l'article/illustrations du produit

METRIC
Parts



Description

Matière :

Acier.

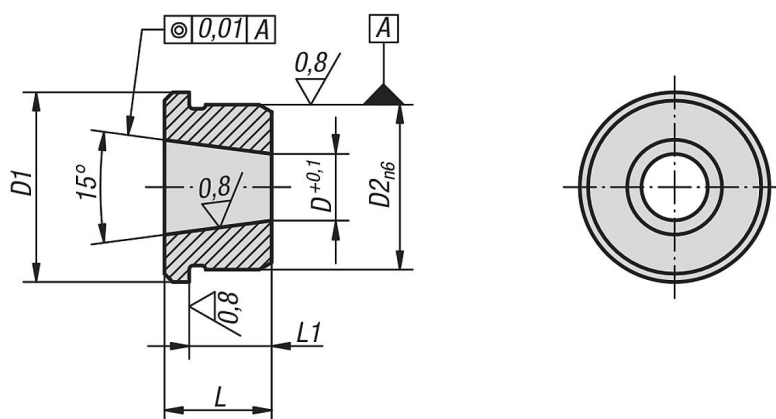
Finition :

Trempe et rectifié.

Nota :

Douilles adaptées à K0359.

Dessins



Aperçu des articles

Douilles coniques, métriques

Référence	D	D1	D2	L	L1
K0360.10	7,1	19	16	11	8,5
K0360.12	8,28	23	20	13	10
K0360.16	11,52	28	25	17	14
K0360.20	15,49	33	30	16	13
K0360.25	19,7	42	38	19	16