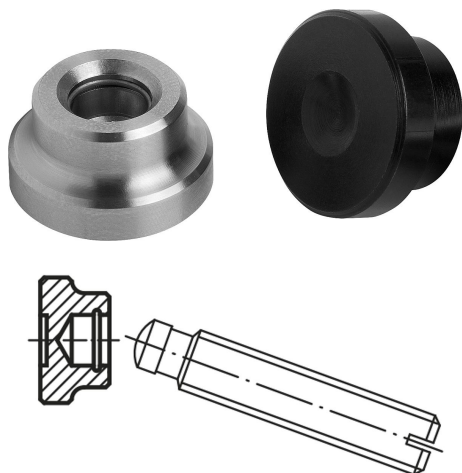


Patins DIN 6311 extension de gamme

Description de l'article/illustrations du produit

METRIC
Parts



Description

Matière :

Acier cémenté.
Jonc en acier à ressort.

Finition :

Bruni.

Nota :

Pour le montage, incliner la vis autant que possible en direction de l'ouverture du jonc. Le jonc est livré monté.

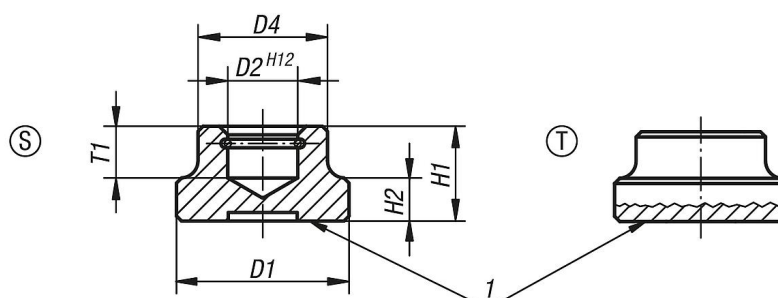
Indication de dessin :

Forme S : patin avec jonc

Forme T : modèle plat, grande surface d'appui avec jonc

1) Surface d'appui

Dessins



Aperçu des articles

Patins DIN 6311 extension de gamme, métriques

Référence	Forme	D1	D2	D4	H1	H2	T1	pour vis sans tête à patin DIN 6332
K0392.06	S	12	4,6	10	7	2,5	4	M6
K0392.08	S	16	6,1	12	9	4	5	M8
K0392.10	S	20	8,1	15	11	5	6	M10
K0392.12	S	25	8,1	18	13	7	7	M12
K0392.16	S	32	12,1	22	15	7	7,5	M16
K0392.20	S	40	15,6	28	16	9	8	M20
K0392.108	T	25	6,1	12	8	4	4,5	M8
K0392.110	T	32	8,1	18	10	6	6	M10 / M12
K0392.116	T	40	12,1	22	12	7	7	M16

