

Cordes de maintien, acier inoxydable

Description de l'article/illustrations du produit



Description

Matière :

Inox 1.4310 (correspond à AISI 301).

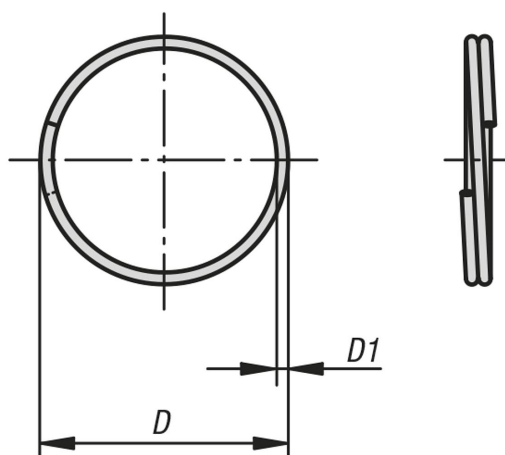
Finition :

Naturel.

Nota :

Adapté pour : Corde de maintien avec œillet K0367, goupilles d'arrêt autobloquantes K0363, K0364, K0641, K0366, K0642, K0790, K0791, axe de fixation K0365 et doigts d'indexage K0342, K0635, K0636.

Dessins



Aperçu des articles

Anneaux de maintien, métriques

Référence	D	D1
K0367.15	15	1.0
K0367.19	19	1.0
K0367.23	23	1.2
K0367.28	28	1.7

