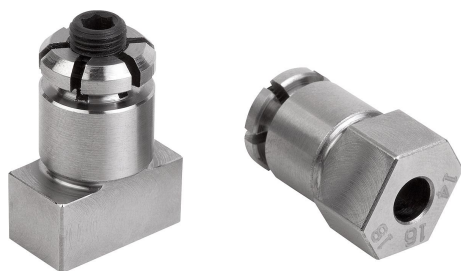


Lardon expansible

Description de l'article/illustrations du produit



Description

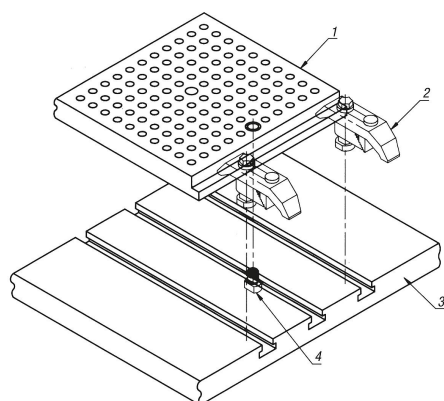
Matière :
Acier de traitement.

Finition :
Traité et bruni.
Diamètre de centrage et surfaces de guidage rectifiés.

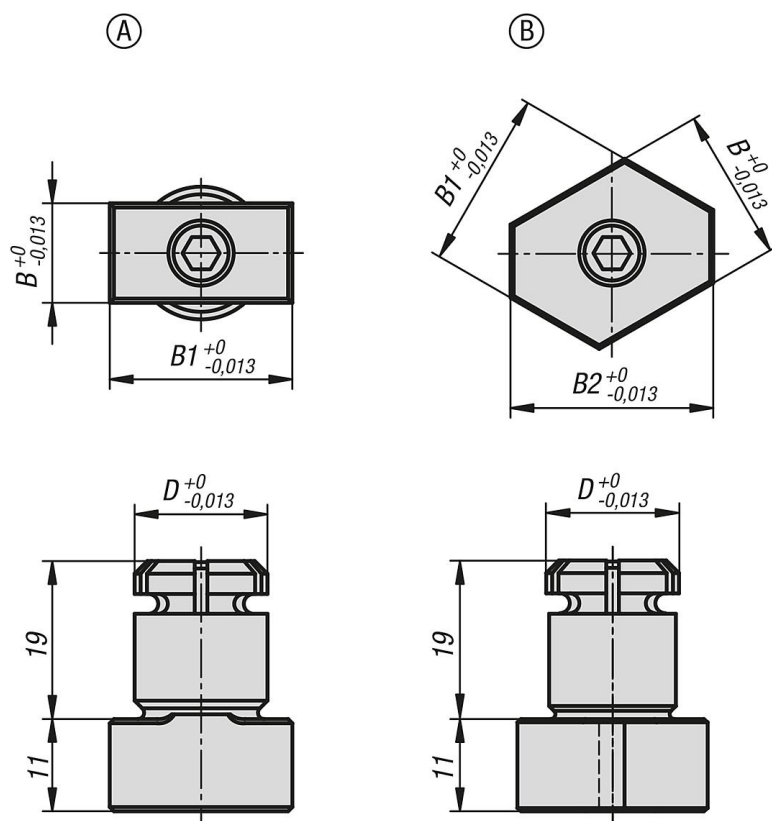
Nota :
Les lardons expansibles permettent de positionner des plaques sur les tables de machines-outils à rainures en T (voir schéma). Prévoir deux alésages sur les plaques à positionner. La vis de serrage est à six pans creux et peut être utilisée des deux côtés.

Indication de dessin :

- 1) Plaque de base
- 2) Bride étagée
- 3) Table de machine-outil
- 4) Lardon expansible



Dessins



Aperçu des articles

Lardon expansible

Aperçu des articles

Lardon expansible

Référence	Forme	D	B	B1	B2	Diamètre recommandé
K0356.1610	A	16	10	20	-	16,01 ±0,01
K0356.1612	A	16	12	22	-	16,01 ±0,01
K0356.1614	B	16	14	16	18	16,01 ±0,01
K0356.2024	B	20	24	28	32	20,01 ±0,01