

Butée réglable avec détecteur de fin de course

Description de l'article/illustrations du produit



Description

Matière :

Vis et poussoir en inox 1.4301 (correspond à AISI 304).

Insert de guidage en inox 1.4112 (correspond à AISI 440B).

Corps de capteur en inox.

Nota :

La distance de commutation optimale est obtenue lorsque le poussoir est actionné jusqu'à l'effleurement de la surface de la bague de guidage. Le capteur est livré non monté.

Recommandation de montage : collage avec colle.

Attention : visser le capteur jusqu'à la butée !

Sécurité :

L'utilisation des butées réglables n'est pas destinée à protéger les personnes.

Indication de dessin :

5) Affichage LED

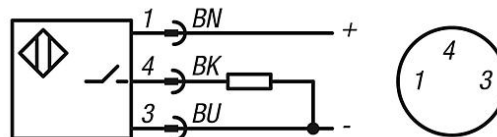
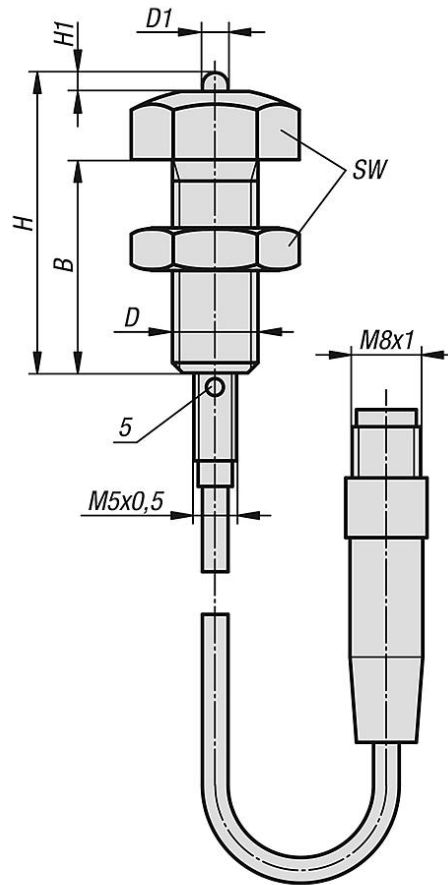
BN = marron

BK = noir

BU = bleu

Butée réglable avec détecteur de fin de course

Dessins



Aperçu des articles

Butée réglable avec détecteur de fin de course

Référence	Taille	B	D	D1	H	H1	SW
K0581.080352	1	25	M8	3	35,2	2	13
K0581.100352	2	25	M10	3	35,2	2	17
K0581.120352	3	25	M12	3	35,2	2	19