

Rondelles concaves, forme D DIN 6319, 10/01

Description de l'article/illustrations du produit

Description

Matière :

Acier de cémentation ou Inox.
Forme G : acier traité, dureté HV 390 ±40.

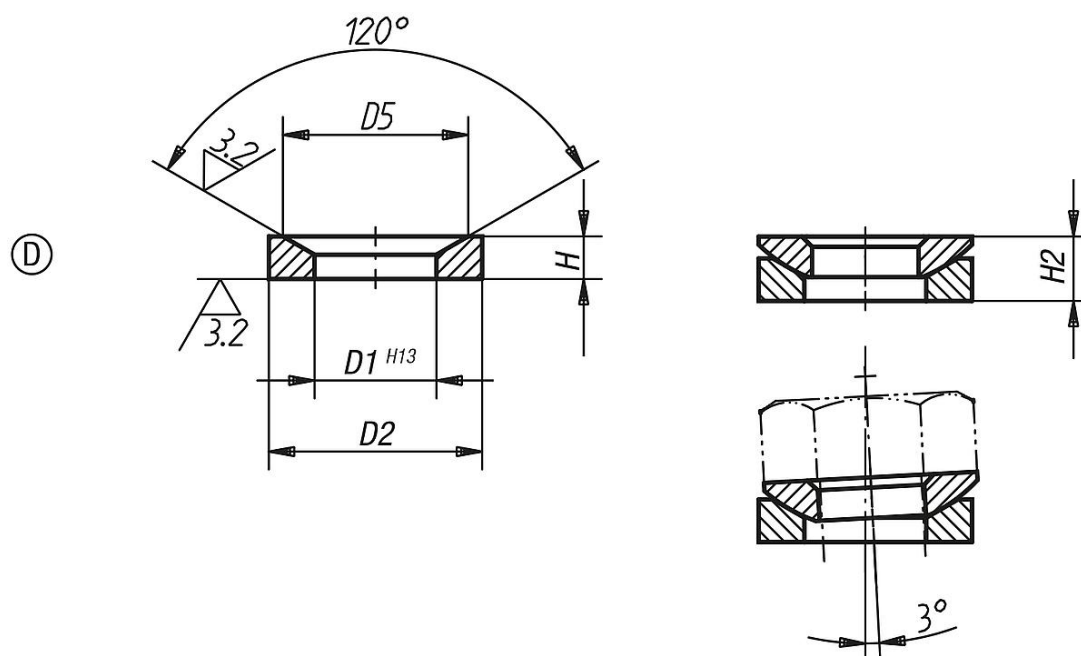
Finition :

Version acier cémenté.
Version inox non trempé, naturel.

Nota :

Employer des rondelles concaves de forme G pour les trous oblongs.

Dessins



Aperçu des articles

Référence	Matière du corps de base	Forme	D1	D2	D5	H	H2	Charge max. en kN (contraintes statiques uniquement)
K0729.205	acier de cémentation	D	6	10,5	9,25	2,1	3,1	6,5
K0729.206	acier de cémentation	D	7,1	12	11	2,8	4,2	9
K0729.208	acier de cémentation	D	9,6	17	14,5	3,5	5,6	17
K0729.210	acier de cémentation	D	12	21	18,5	4,2	6,5	26
K0729.212	acier de cémentation	D	14,2	24	20	5	8	38
K0729.214	acier de cémentation	D	16,5	28	24,8	5,6	8,5	53
K0729.216	acier de cémentation	D	19	30	26	6,2	9,5	73
K0729.220	acier de cémentation	D	23,2	36	31	7,5	11,7	117
K0729.224	acier de cémentation	D	28	44	37	9,5	15,2	168
K0729.230	acier de cémentation	D	35	56	49	12	19,2	269
K0729.236	acier de cémentation	D	42	68	60	15	23,5	394
K0729.242	acier de cémentation	D	49	78	70	18	29	542
K0729.248	acier de cémentation	D	56	92	82	22	35,5	714
K0729.256	acier de cémentation	D	65	103	92	25	39,7	960
K0729.264	acier de cémentation	D	75	120	110	30	46,5	1269
K0729.0206	acier inoxydable	D	7,1	12	11	2,8	4,2	6

Rondelles concaves, forme D DIN 6319, 10/01

Aperçu des articles

Référence	Matière du corps de base	Forme	D1	D2	D5	H	H2	Charge max. en kN (contraintes statiques uniquement)
K0729.0208	acier inoxydable	D	9,6	17	14,5	3,5	5,6	12
K0729.0210	acier inoxydable	D	12	21	18,5	4,2	6,5	16
K0729.0212	acier inoxydable	D	14,2	24	20	5	8	24
K0729.0216	acier inoxydable	D	19	30	26	6,2	9,5	45
K0729.0220	acier inoxydable	D	23,2	36	31	7,5	11,7	71
K0729.0224	acier inoxydable	D	28	44	37	9,5	15,2	105
K0729.0230	acier inoxydable	D	35	56	49	12	19,2	191
K0729.0236	acier inoxydable	D	42	68	60	15	23,5	-
K0729.0242	acier inoxydable	D	49	78	70	18	29	-
K0729.0248	acier inoxydable	D	56	92	82	22	35,5	-