

Écrous à rondelle concave

Description de l'article/illustrations du produit



Description

Matière :

Acier de traitement ou Inox A2.

Finition :

Acier:

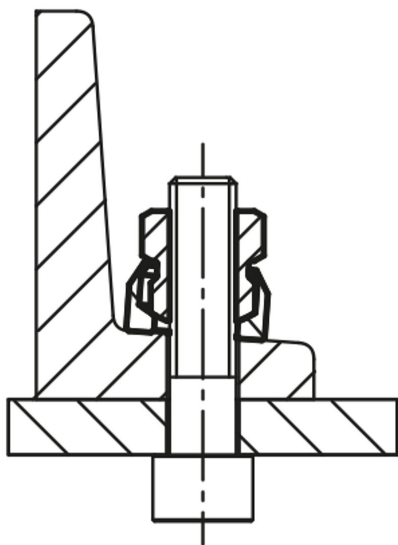
Traité: résistance 900 N / mm², bruni.

Acier inoxydable:

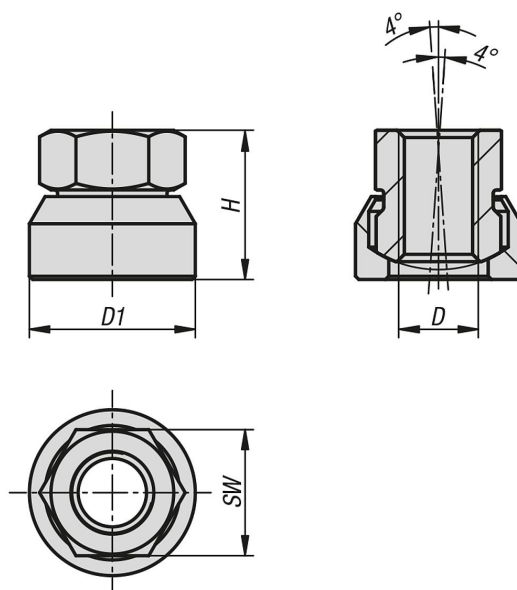
Traité: résistance 900 N / mm², naturel.

Nota :

Rondelle concave sertie (monobloc).



Dessins



Écrous à rondelle concave

Aperçu des articles

| Référence | Matière du corps de base | D | D1 | H | SW |
|-----------|--------------------------------|-----|----|------|----|
| K0794.08 | acier | M8 | 18 | 15 | 13 |
| K0794.10 | acier | M10 | 22 | 18,5 | 17 |
| K0794.12 | acier | M12 | 25 | 22,5 | 19 |
| K0794.16 | acier | M16 | 31 | 29 | 24 |
| K0794.808 | acier inoxydable A2 | M8 | 18 | 15 | 13 |
| K0794.810 | acier inoxydable A2 | M10 | 22 | 18,5 | 17 |
| K0794.812 | acier inoxydable A2 | M12 | 25 | 22,5 | 19 |
| K0794.816 | acier inoxydable A2 | M16 | 31 | 29 | 24 |