

## Palier anti-friction pour augmenter la force de serrage

### Description de l'article/illustrations du produit



### Description

#### Matière :

Logement de palier en acier.

#### Finition :

Bruni.

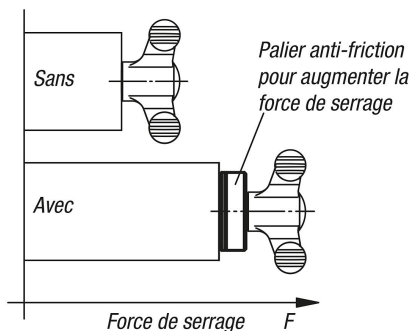
#### Nota :

Le palier anti-friction est généralement utilisé en association avec les éléments de bridage et de serrage. Ce palier, composé d'une couronne à aiguilles et de deux rondelles de butée, permet d'obtenir une force de serrage deux fois plus élevée pour une taille de poignée identique.

#### Avantages :

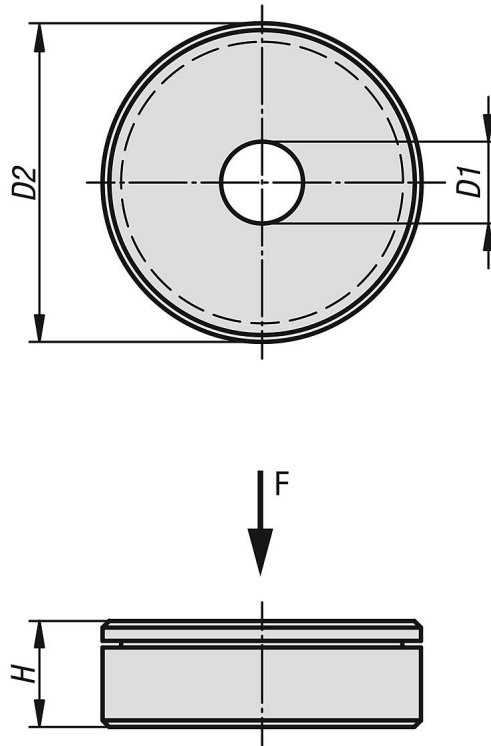
La surface d'appui du composant est préservée grâce à la rondelle d'appui fixe. La force de pré-contrainte supérieure entraîne un comportement à la déformation plus faible dans le filetage. Des manettes indexables, des poignées papillon, des boutons étoile, des boutons striés, des vis à six pans ou des vis à tête cylindrique, par exemple, peuvent être utilisés comme éléments de serrage ou de bridage.

Avec un couple constant



## Palier anti-friction pour augmenter la force de serrage

Dessins



### Aperçu des articles

#### Palier anti-friction pour augmenter la force de serrage

Référence	D1	D2	H	Charge de base dynamique N	Charge de base statique N
K0584.06	6	24	8	6800	15500
K0584.08	8	25	8	7800	19400
K0584.10	10	30	8	9200	25500
K0584.12	12	35	8	9900	29000