

## Axe épaulé à tête plate fendue DIN 923

### Description de l'article/illustrations du produit

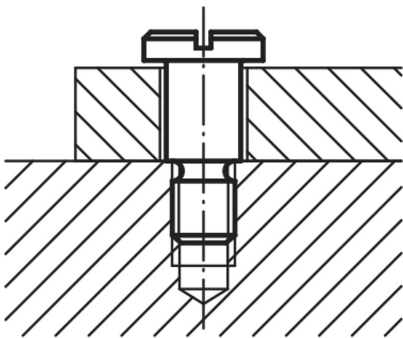


#### Description

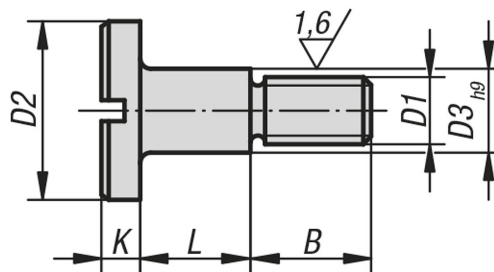
**Matière :**  
Acier.

**Finition :**  
Classe de résistance 5.8, bruni.

**Nota :**  
Se combine avec la rondelle pivotante K0703.



### Dessins



### Aperçu des articles

#### Axe épaulé à tête plate fendue DIN 923

Référence	D1	D2	D3	L	B	K
K0704.06	M6	13	8	10 +0,15/+0,07	9	3,1
K0704.08	M8	16	10	12 +0,2/+0,1	11	3,8
K0704.10	M10	20	13	16 +0,2/+0,1	13,5	4,6