

Vis d'articulation DIN 444 forme B

Description de l'article/illustrations du produit



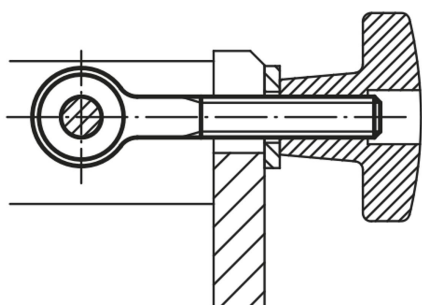
Description

Matière :
Acier ou Inox A2.

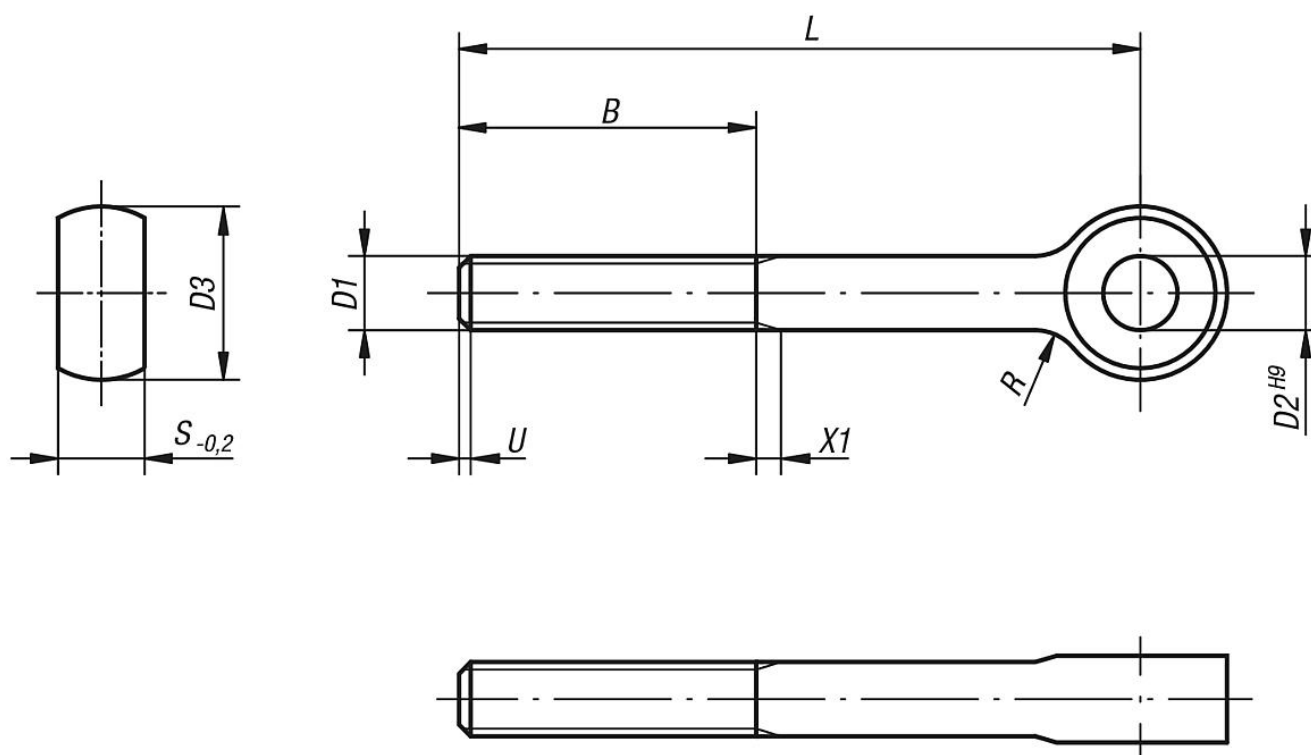
Finition :
Acier, classe de résistance 8.8, bruni.
Inox A2-70, poli.

Nota :
Axe d'articulation assorti, voir B0430.

Indication de dessin :
U = max. 2 P (filetage incomplet)
X1 = conforme à DIN 76 partie 1



Dessins



Aperçu des articles

Vis d'articulation DIN 444

Référence	Matière du corps de base	Classe de résistance	Surface corps	D1	L	D2	D3	B	S	R
K0396.0550	acier	8.8	bruni	M5	50	5	12	16	6	2,5
K0396.0575	acier	8.8	bruni	M5	75	5	12	16	6	2,5

Vis d'articulation DIN 444 forme B

Aperçu des articles

Référence	Matière du corps de base	Classe de résistance	Surface corps	D1	L	D2	D3	B	S	R
K0396.0650	acier	8.8	bruni	M6	50	6	14	18	7	4
K0396.0675	acier	8.8	bruni	M6	75	6	14	18	7	4
K0396.0850	acier	8.8	bruni	M8	50	8	18	22	9	4
K0396.0875	acier	8.8	bruni	M8	75	8	18	22	9	4
K0396.1075	acier	8.8	bruni	M10	75	10	20	26	12	4
K0396.10100	acier	8.8	bruni	M10	100	10	20	26	12	4
K0396.1275	acier	8.8	bruni	M12	75	12	25	30	14	6
K0396.12100	acier	8.8	bruni	M12	100	12	25	30	14	6
K0396.12120	acier	8.8	bruni	M12	120	12	25	30	14	6
K0396.12130	acier	8.8	bruni	M12	130	12	25	36	14	6
K0396.1475	acier	8.8	bruni	M14	75	14	28	36	16	6
K0396.14130	acier	8.8	bruni	M14	130	14	28	36	16	6
K0396.16130	acier	8.8	bruni	M16	130	16	32	44	17	6
K0396.20140	acier	8.8	bruni	M20	140	18	40	52	22	6
K0396.10550	acier inoxydable A2	-	naturel	M5	50	5	12	16	6	2,5
K0396.10650	acier inoxydable A2	-	naturel	M6	50	6	14	18	7	4
K0396.10675	acier inoxydable A2	-	naturel	M6	75	6	14	18	7	4
K0396.10850	acier inoxydable A2	-	naturel	M8	50	8	18	22	9	4
K0396.10875	acier inoxydable A2	-	naturel	M8	75	8	18	22	9	4
K0396.11075	acier inoxydable A2	-	naturel	M10	75	10	20	26	12	4
K0396.110100	acier inoxydable A2	-	naturel	M10	100	10	20	26	12	4
K0396.11275	acier inoxydable A2	-	naturel	M12	75	12	25	30	14	6
K0396.112100	acier inoxydable A2	-	naturel	M12	100	12	25	30	14	6
K0396.112120	acier inoxydable A2	-	naturel	M12	120	12	25	30	14	6
K0396.112130	acier inoxydable A2	-	naturel	M12	130	12	25	36	14	6
K0396.11475	acier inoxydable A2	-	naturel	M14	75	14	28	36	16	6
K0396.114130	acier inoxydable A2	-	naturel	M14	130	14	28	36	16	6
K0396.116130	acier inoxydable A2	-	naturel	M16	130	16	32	44	17	6
K0396.120140	acier inoxydable A2	-	naturel	M20	140	18	40	52	22	6