

## Supports à bille oscillante, retour automatique en position initiale, forme F, avec filetage, bille avec plat rectifié, bille avec picots

Description de l'article/illustrations du produit



### Description

**Matière :**

Bille acier, rondelle concave acier de traitement.

**Finition :**

Bille trempée, rondelle concave phosphatée.

**Nota :**

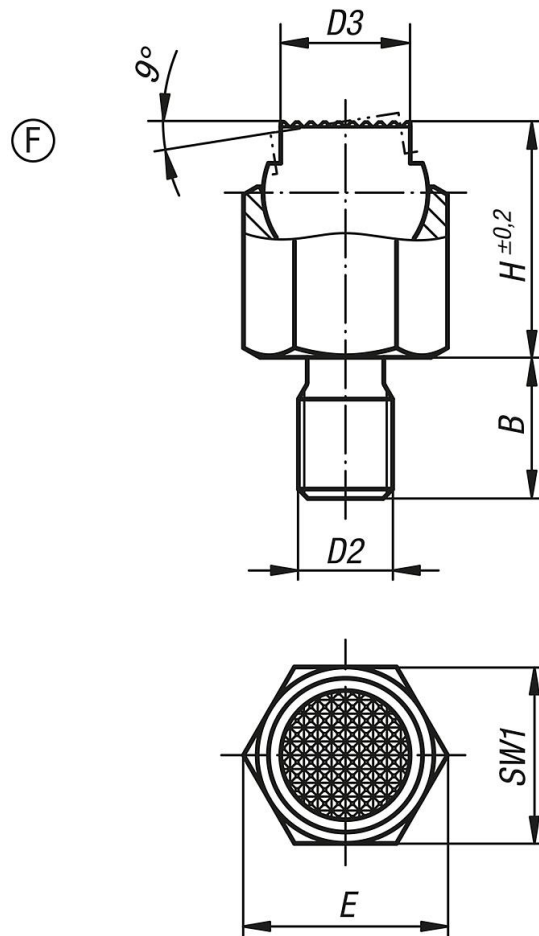
Les supports à bille oscillante servent d'éléments de serrage, d'appuis et d'éléments de pression dans la construction de gabarits et montages.

Après libération de la force d'appui, la surface d'appui se repositionne dans la position initiale.

Bille avec protection anti-retournement.

## Supports à bille oscillante, retour automatique en position initiale, forme F, avec filetage, bille avec plat rectifié, bille avec picots

Dessins



### Aperçu des articles

Référence	Forme	B	D2	D3	H	E	SW1	Ø bille	Charge max. en kN (contraintes statiques uniquement)
K1164.306	F	9	M6	7	13	11,5	10	9	8
K1164.308	F	12	M8	9,5	18	15	13	12	16
K1164.310	F	15	M10	14	25	21,9	19	17	32
K1164.312	F	18	M12	20	36	31,2	27	25	64
K1164.316	F	24	M16	22	40	34,6	30	28	90