

Filets rapportés renforcés

Description de l'article/illustrations du produit



Description

Matière :

Insert taraudé en acier ou en acier inoxydable.

Finition :

Passivé.

Nota :

Les filets rapportés sont un moyen rapide et économique pour restaurer des taraudages grippés, arrachés ou endommagés. Cela permet également de restaurer le taraudage des produits de haute qualité.

Les inserts taraudés peuvent être utilisés dans différents matériaux comme les pièces en alliage léger ou en fonte. Les inserts taraudés d'un diamètre supérieur à M6 sont équipés de 4 clavettes d'arrêt au lieu de 2.

Tolérance dimensionnelle admissible : pour les filets énumérés ci - après, la classe de tolérance moyenne est applicable, c'est à dire 6H pour les taraudages et 6g pour les filetages. Autres dimensions : $\pm 0,25$ mm.

Avec les filets rapportés renforcés, nous proposons là une version dont la section est élevée et permet son utilisation pour des applications avec des sollicitations élevées.

Renseignements techniques, voir le mode d'emploi pour les inserts taraudés.

Avantages :

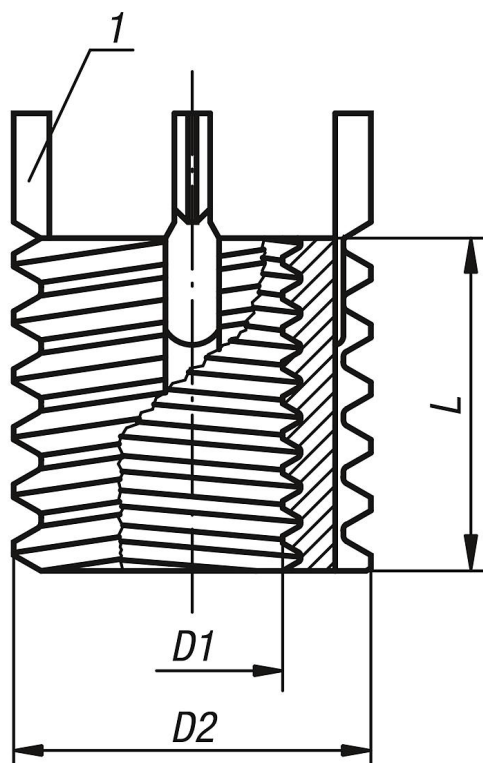
- Montage rapide et facile.
- Les clavettes sont utilisées au montage et servent de frein en rotation après leur mise en place.
- En dehors de l'outil de montage, aucun autre outil spécial n'est nécessaire.

Indication de dessin :

- 1) Clavette d'arrêt

Filets rapportés renforcés

Dessins



Aperçu des articles

Filets rapportés renforcés et outils de montage

Référence	Matière du corps de base	D1 Taraudage	D2 Filetage	L Longueur	Montage Foret Ø	Montage Ø chanfrein +0,25	Montage Taraudage	Montage Profondeur min. du taraudage	Démontage Foret Ø	Démontage Profondeur de perçage	Référence Outil de montage
K0399.04	acier	M4	M8	8	6,9	8,3	M8	9,5	5,5	4	K0399.804
K0399.05	acier	M5	M10x1,25	10	8,8	10,3	M10x1,25	12,5	7,5	4,8	K0399.805
K0399.06	acier	M6	M12x1,25	12	10,8	12,3	M12x1,25	14,5	9,5	4,8	K0399.806
K0399.08	acier	M8	M14x1,5	14	12,8	14,3	M14x1,5	16,5	11,5	4,8	K0399.808
K0399.08X1	acier	M8x1	M14x1,5	14	12,8	14,3	M14x1,5	16,5	11,5	4,8	K0399.808
K0399.10	acier	M10	M16x1,5	16	14,8	16,3	M16x1,5	18,5	13,5	4,8	K0399.810
K0399.10X125	acier	M10x1,25	M16x1,5	16	14,8	16,3	M16x1,5	18,5	13,5	4,8	K0399.810
K0399.12	acier	M12	M18x1,5	18	16,8	18,3	M18x1,5	20,5	15,5	4,8	K0399.812
K0399.12X125	acier	M12x1,25	M18x1,5	18	16,8	18,3	M18x1,5	20,5	15,5	4,8	K0399.812
K0399.14	acier	M14	M20x1,5	20	18,8	20,3	M20x1,5	22,5	17,5	4,8	K0399.814
K0399.14X15	acier	M14x1,5	M20x1,5	20	18,8	20,3	M20x1,5	22,5	17,5	4,8	K0399.814
K0399.16	acier	M16	M22x1,5	22	20,7	22,3	M22x1,5	24,5	17,8	6,4	K0399.816
K0399.16X15	acier	M16x1,5	M22x1,5	22	20,7	22,3	M22x1,5	24,5	17,8	6,4	K0399.816
K0399.18X15	acier	M18x1,5	M24x1,5	24	22,5	24,3	M24x1,5	26,5	19,8	6,4	K0399.818
K0399.20	acier	M20	M30x2	30	28	30,3	M30x2	34,5	25,8	6,4	K0399.820
K0399.20X15	acier	M20x1,5	M30x2	30	28	30,3	M30x2	34,5	25,8	6,4	K0399.820
K0399.22X15	acier	M22x1,5	M32x2	32	30	32,3	M32x2	36,5	27,8	6,4	K0399.822
K0399.24	acier	M24	M33x2	33	31	33,3	M33x2	37,5	28,8	6,4	K0399.824
K0399.24X2	acier	M24x2	M33x2	33	31	33,3	M33x2	37,5	28,8	6,4	K0399.824
K0399.104	acier inoxydable	M4	M8	8	6,9	8,3	M8	9,5	5,5	4	K0399.804
K0399.105	acier inoxydable	M5	M10x1,25	10	8,8	10,3	M10x1,25	12,5	7,5	4,8	K0399.805
K0399.106	acier inoxydable	M6	M12x1,25	12	10,8	12,3	M12x1,25	14,5	9,5	4,8	K0399.806
K0399.108	acier inoxydable	M8	M14x1,5	14	12,8	14,3	M14x1,5	16,5	11,5	4,8	K0399.808
K0399.108X1	acier inoxydable	M8x1	M14x1,5	14	12,8	14,3	M14x1,5	16,5	11,5	4,8	K0399.808
K0399.110	acier inoxydable	M10	M16x1,5	16	14,8	16,3	M16x1,5	18,5	13,5	4,8	K0399.810

Filets rapportés renforcés

Aperçu des articles

Référence	Matière du corps de base	D1 Taraudage	D2 Filetage	L Longueur	Montage Foret Ø	Montage Ø chanfrein +0,25	Montage Taraudage	Montage Profondeur min. du taraudage	Démontage Foret Ø	Démontage Profondeur de perçage	Référence Outil de montage
K0399.110X125	acier inoxydable	M10x1,25	M16x1,5	16	14,8	16,3	M16x1,5	18,5	13,5	4,8	K0399.810
K0399.112	acier inoxydable	M12	M18x1,5	18	16,8	18,3	M18x1,5	20,5	15,5	4,8	K0399.812
K0399.112X125	acier inoxydable	M12x1,25	M18x1,5	18	16,8	18,3	M18x1,5	20,5	15,5	4,8	K0399.812
K0399.114	acier inoxydable	M14	M20x1,5	20	18,8	20,3	M20x1,5	22,5	17,5	4,8	K0399.814
K0399.114X15	acier inoxydable	M14x1,5	M20x1,5	20	18,8	20,3	M20x1,5	22,5	17,5	4,8	K0399.814
K0399.116	acier inoxydable	M16	M22x1,5	22	20,7	22,3	M22x1,5	24,5	17,8	6,4	K0399.816
K0399.116X15	acier inoxydable	M16x1,5	M22x1,5	22	20,7	22,3	M22x1,5	24,5	17,8	6,4	K0399.816
K0399.118X15	acier inoxydable	M18x1,5	M24x1,5	24	22,5	24,3	M24x1,5	26,5	19,8	6,4	K0399.818
K0399.120	acier inoxydable	M20	M30x2	30	28	30,3	M30x2	34,5	25,8	6,4	K0399.820
K0399.120X15	acier inoxydable	M20x1,5	M30x2	30	28	30,3	M30x2	34,5	25,8	6,4	K0399.820
K0399.122X15	acier inoxydable	M22x1,5	M32x2	32	30	32,3	M32x2	36,5	27,8	6,4	K0399.822
K0399.124	acier inoxydable	M24	M33x2	33	31	33,3	M33x2	37,5	28,8	6,4	K0399.824
K0399.124X2	acier inoxydable	M24x2	M33x2	33	31	33,3	M33x2	37,5	28,8	6,4	K0399.824