

## Filets rapportés pleins

### Description de l'article/illustrations du produit



### Description

**Matière :**

Insert taraudé en acier.

**Finition :**

Passivé.

**Nota :**

Les filets rapportés sont un moyen rapide et économique pour restaurer des taraudages grippés, arrachés ou endommagés. Cela permet également de restaurer le taraudage des produits de haute qualité.

Les inserts taraudés peuvent être utilisés dans différents matériaux comme les pièces en alliage léger ou en fonte.

Tolérance dimensionnelle admissible : pour les filetages énumérés ci - après, la classe de tolérance moyenne est applicable, c'est à dire 6g.

Autres dimensions :  $\pm 0,25$  mm.

Les filets rapportés pleins sont utilisés lorsque les pièces à usiner présentent un perçage trop important des trous taraudés ou lorsque les distances de perçage non respectées doivent à nouveau être retravaillées.

Renseignements techniques, voir le mode d'emploi pour les inserts taraudés.

**Avantages :**

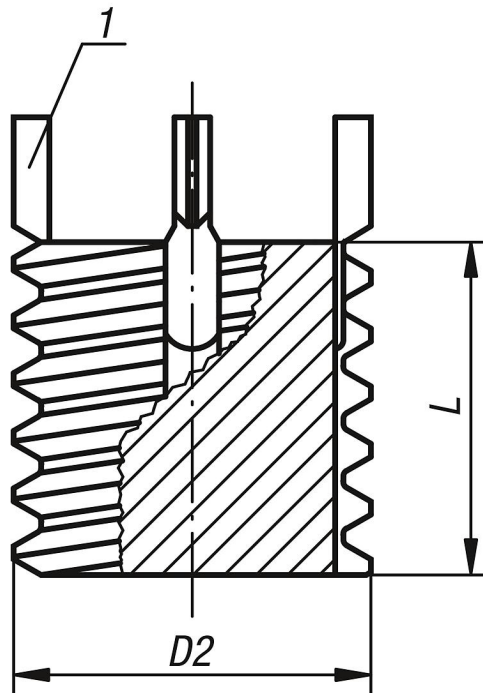
- Montage rapide et facile.
- Les clavettes sont utilisées au montage et servent de frein en rotation après leur mise en place.
- En dehors de l'outil de montage, aucun autre outil spécial n'est nécessaire.

**Indication de dessin :**

- 1) Clavette d'arrêt

# Filets rapportés pleins

Dessins



## Aperçu des articles

### Filets rapportés pleins et outils de montage

Référence	D2 Filetage	L Longueur	Montage Foret Ø	Montage Ø chanfrein +0,25	Montage Taraudage	Montage Profondeur min. du taraudage	Démontage Foret Ø	Démontage Profondeur de perçage	Référence Outil de montage
<b>K0400.08</b>	M8	8	6,9	8,3	M8	9,5	5,5	4	K0400.808
<b>K0400.10X125</b>	M10x1,25	10	8,8	10,3	M10x1,25	12,5	7,5	4,8	K0400.810
<b>K0400.12X125</b>	M12x1,25	12	10,8	12,3	M12x1,25	14,5	9,5	4,8	K0400.812
<b>K0400.14X15</b>	M14x1,5	14	12,8	14,3	M14x1,5	16,5	11,5	4,8	K0400.814
<b>K0400.16X15</b>	M16x1,5	16	14,8	16,3	M16x1,5	18,5	13,5	4,8	K0400.816
<b>K0400.18X15</b>	M18x1,5	18	16,8	18,3	M18x1,5	20,5	15,5	4,8	K0400.818
<b>K0400.20X15</b>	M20x1,5	20	18,8	20,3	M20x1,5	22,5	17,5	4,8	K0400.820
<b>K0400.22X15</b>	M22x1,5	22	20,7	22,3	M22x1,5	24,5	17,8	6,4	K0400.822
<b>K0400.24X15</b>	M24x1,5	24	22,5	24,3	M24x1,5	26,5	19,8	6,4	K0400.824
<b>K0400.30X2</b>	M30x2	30	28	30,3	M30x2	34,5	25,8	6,4	K0400.830