

Broche

Description de l'article/illustrations du produit



Description

Matière :

Bouton étoile : thermoplastique.

Insert : acier.

Tige filetée : acier, classe de résistance 5.8.

Patin : plastique PA 6.

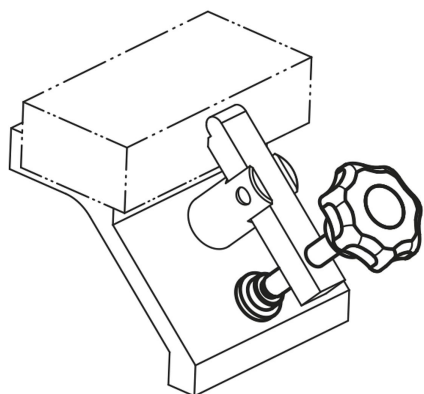
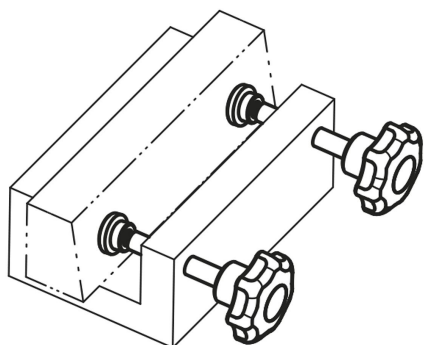
Finition :

Bouton étoile, patin noir. Insert acier zingué passivé bleu.

Tige filetée brunie.

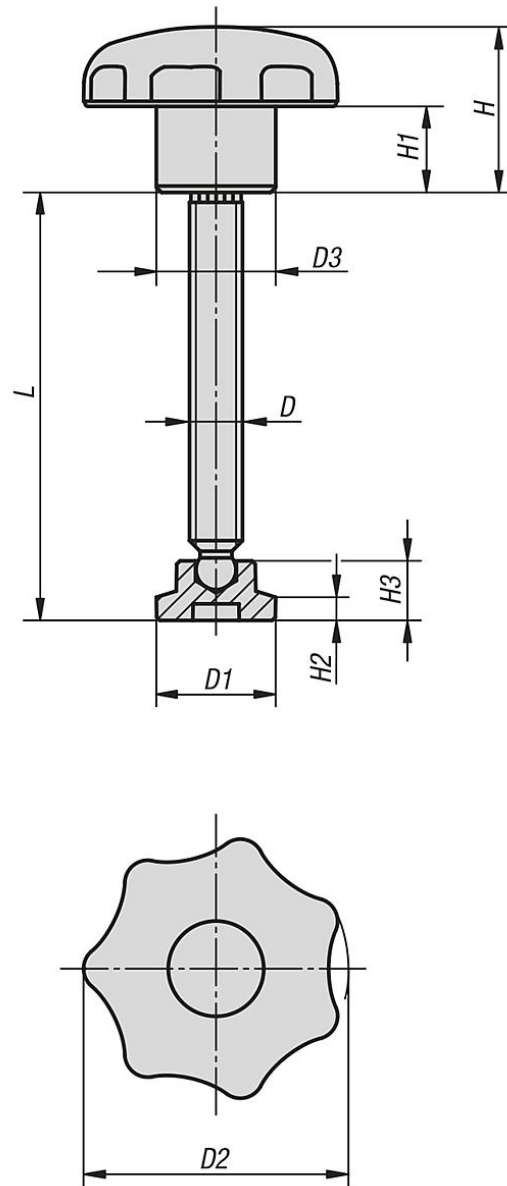
Nota :

Le patin est livré avec mais non monté. Il peut être fixé à la broche en appuyant simplement dessus.



Broche

Dessins



Aperçu des articles

Broche

Référence	D	D1	D2	D3	L	H	H1	H2	H3
K0394.06053	M6	15	32	14	53,8	20	10	2,5	7,6
K0394.08064	M8	18	40	18	64,6	25	13	3,5	9
K0394.10070	M10	21	50	22	70,1	32	17	4	11
K0394.12086	M12	25	63	26	86	40	21	5	13

