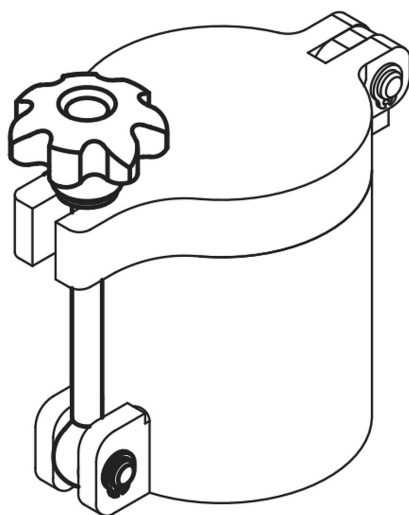
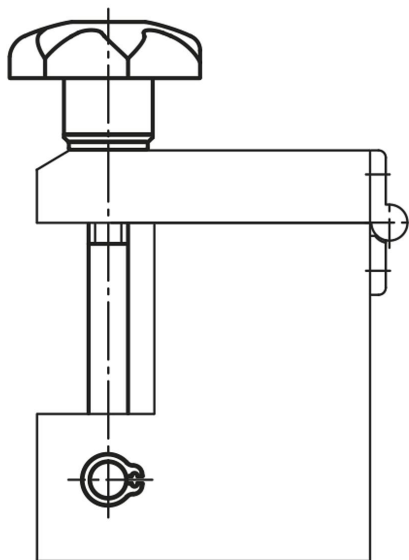


## Vis orientable

### Description de l'article/illustrations du produit



### Description

#### Matière :

Bouton étoile : thermoplastique.

Insert acier.

Rondelle : acier 140 HV.

Vis d'articulation : acier, classe de résistance 8.8.

Axe d'articulation : acier de traitement 1.1181.

#### Finition :

Bouton étoile. Insert acier zingué passivé bleu.

Rondelle coloris naturel.

Vis d'articulation brunie.

Axes d'articulation traité, rectifié, naturels.

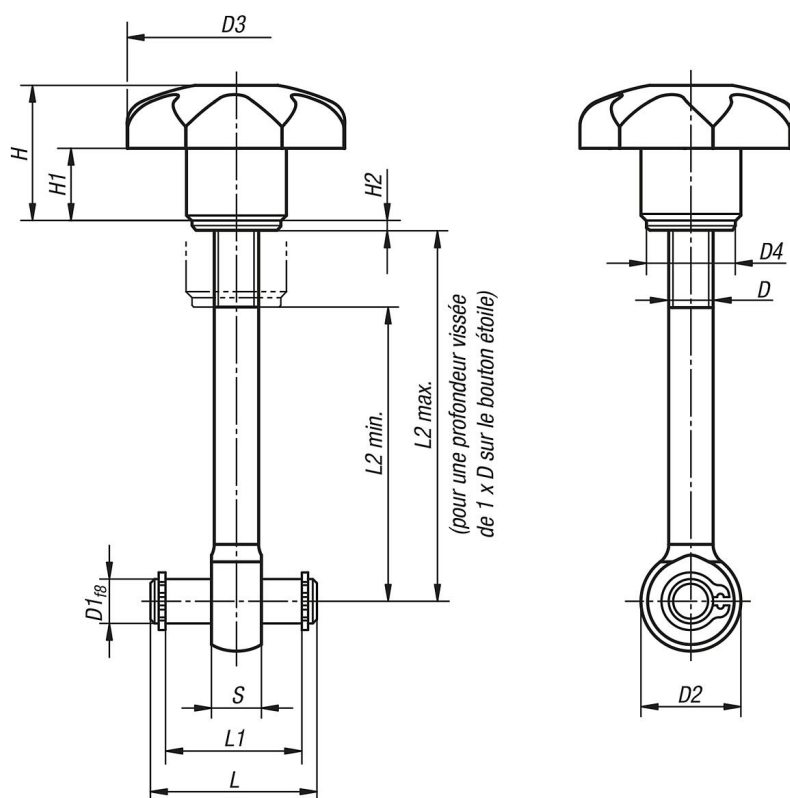
#### Nota :

Les vis orientables sont livrées non montées.

Les anneaux élastiques adaptés sont joints.

## Vis orientable

### Dessins



### Aperçu des articles

#### Vis orientable

Référence	D	D1	D2	D3	D4	H	H1	H2	L	L1	L2 min.	L2 max.	S
K0053.06050	M6	6	14	32	12	20	10	1,6	22	17	32	44	7
K0053.06075	M6	6	14	32	12	20	10	1,6	22	17	57	69	7
K0053.08050	M8	8	18	40	16	24	13	1,6	30	25	28	42	9
K0053.08075	M8	8	18	40	16	24	13	1,6	30	25	53	67	9
K0053.10075	M10	10	20	50	20	31	17	2	37	32	49	65	12
K0053.10100	M10	10	20	50	20	31	17	2	37	32	74	90	12