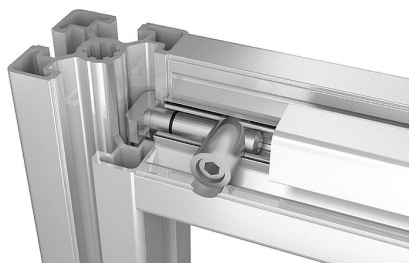


Fixation centrale type B

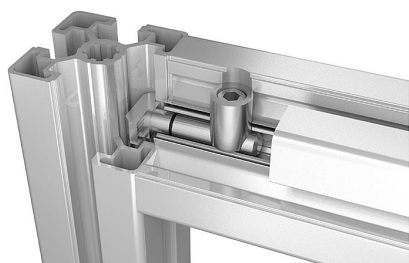
Description de l'article/illustrations du produit



0°



90°



Description

Matière :

Acier.

Finition :

Zingué.

Nota :

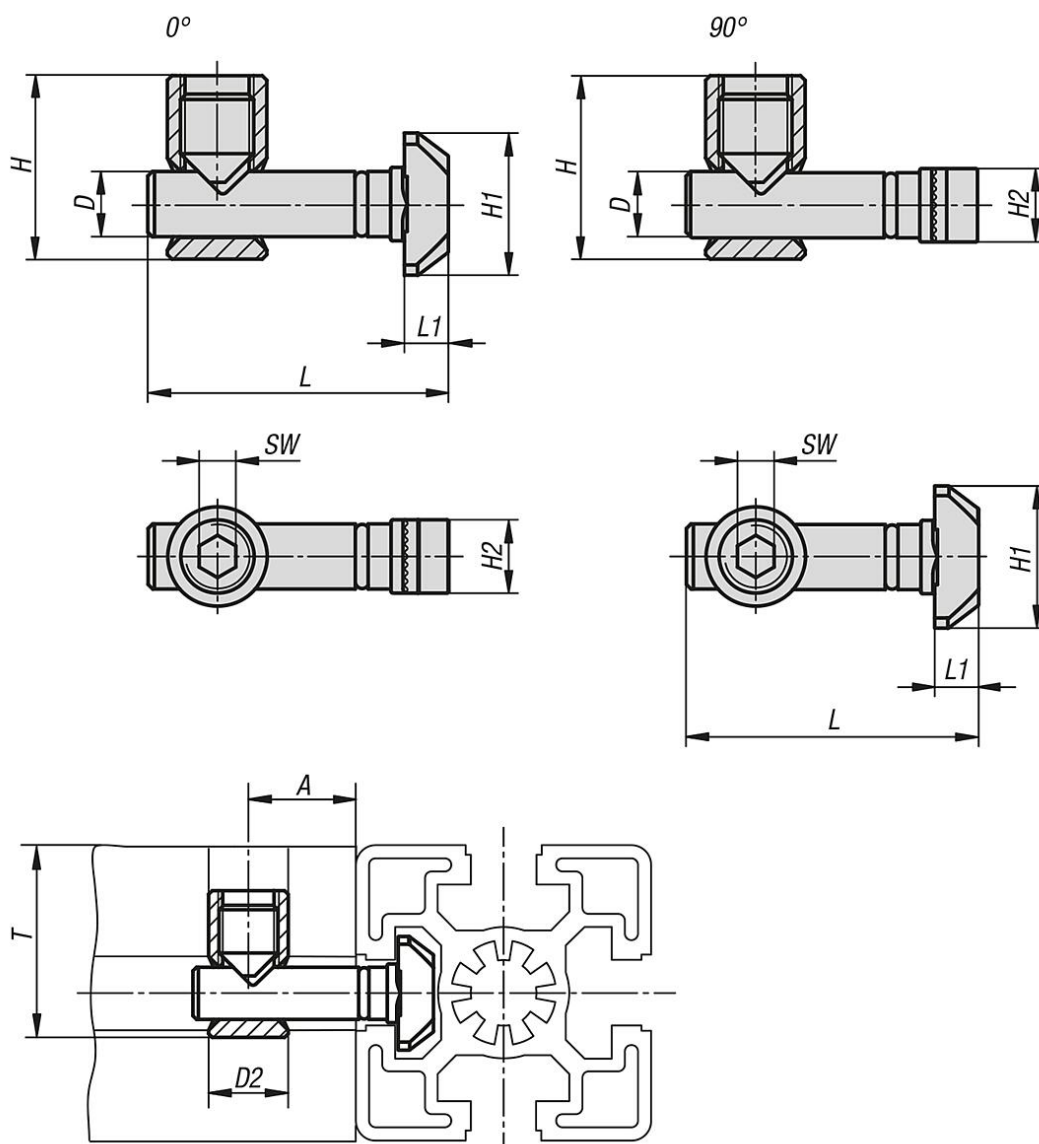
Les éléments de fixation sont conçus pour assembler deux profilés aluminium en angle droit. Ils permettent de positionner librement les profilés. Les rainures des profilés en angle droit restent dégagées. Ainsi, il est possible de placer des éléments à surface plane dans les rainures des profilés sans opération d'usinage supplémentaire.

En raison de la force de serrage réduite et de l'absence de protection anti-retournement, ces éléments de fixation doivent uniquement être utilisés avec des éléments à surface plane et des constructions à faibles sollicitations.

Peu d'usinage nécessaire. Pour le montage, un trou doit être percé dans l'un des profilés. Le perçage D2 peut également être un alésage.

Fixation centrale type B

Dessins



Aperçu des articles

Fixation centrale type B

Référence	Type	Largeur de la rainure	Finition	A	D	D2	H	H1	H2	L	L1	SW	T pour profil 30	T pour profil 40	T pour profil 45	T pour profil 50	T pour profil 60
K1034.0800	B	8	0°	18	7,1	11	20	15,5	8	33	4,8	4	22	-	-	-	-
K1034.0890	B	8	90°	18	7,1	11	20	15,5	8	33	4,8	4	22	-	-	-	-
K1034.1000	B	10	0°	22,5	9,7	17	28	19,5	10	45,5	5,5	6	-	31	34	36	41
K1034.1090	B	10	90°	22,5	9,7	17	28	19,5	10	45,5	5,5	6	-	31	34	36	41