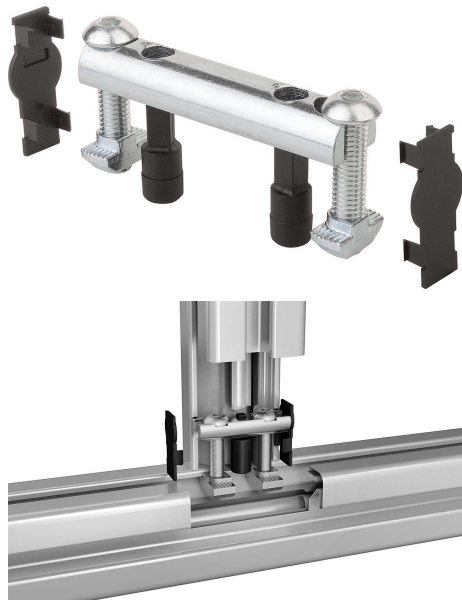


Fixation à vis type B

Description de l'article/illustrations du produit



Description

Matière :

Goupilles, vis et écrous marteau acier.

Pièces de centrage et caches de recouvrement polyamide, renforcés de fibre de verre.

Finition :

Goupilles, vis et écrous marteau zingués.

Pièces de centrage et caches de recouvrement noirs.

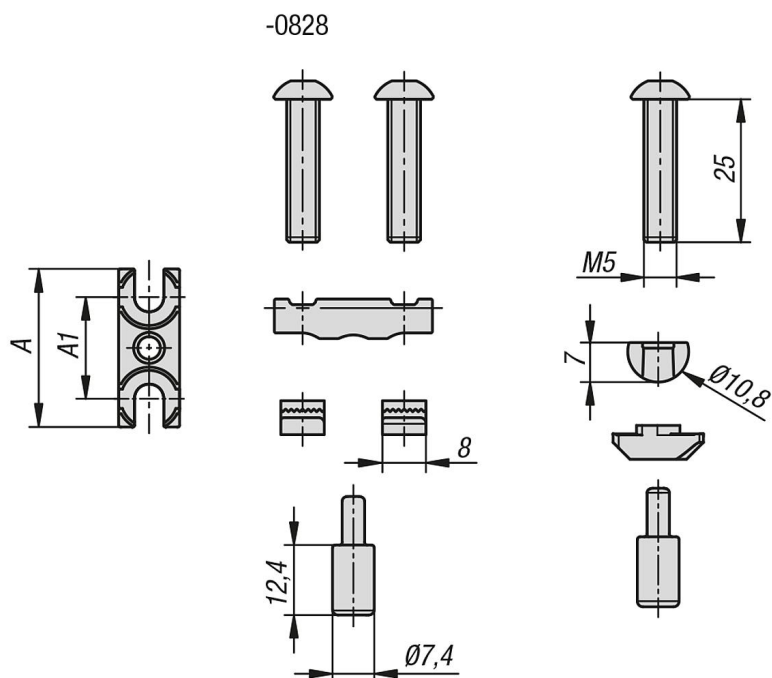
Nota :

Les éléments de fixation sont conçus pour assembler deux profilés aluminium à angle droit. Ils permettent de positionner librement les profilés. Conçus pour supporter des charges importantes et absorber les forces de torsion.

Peu d'usinage nécessaire. L'élément de fixation requiert uniquement un perçage de $\varnothing 17$ mm sur un côté.

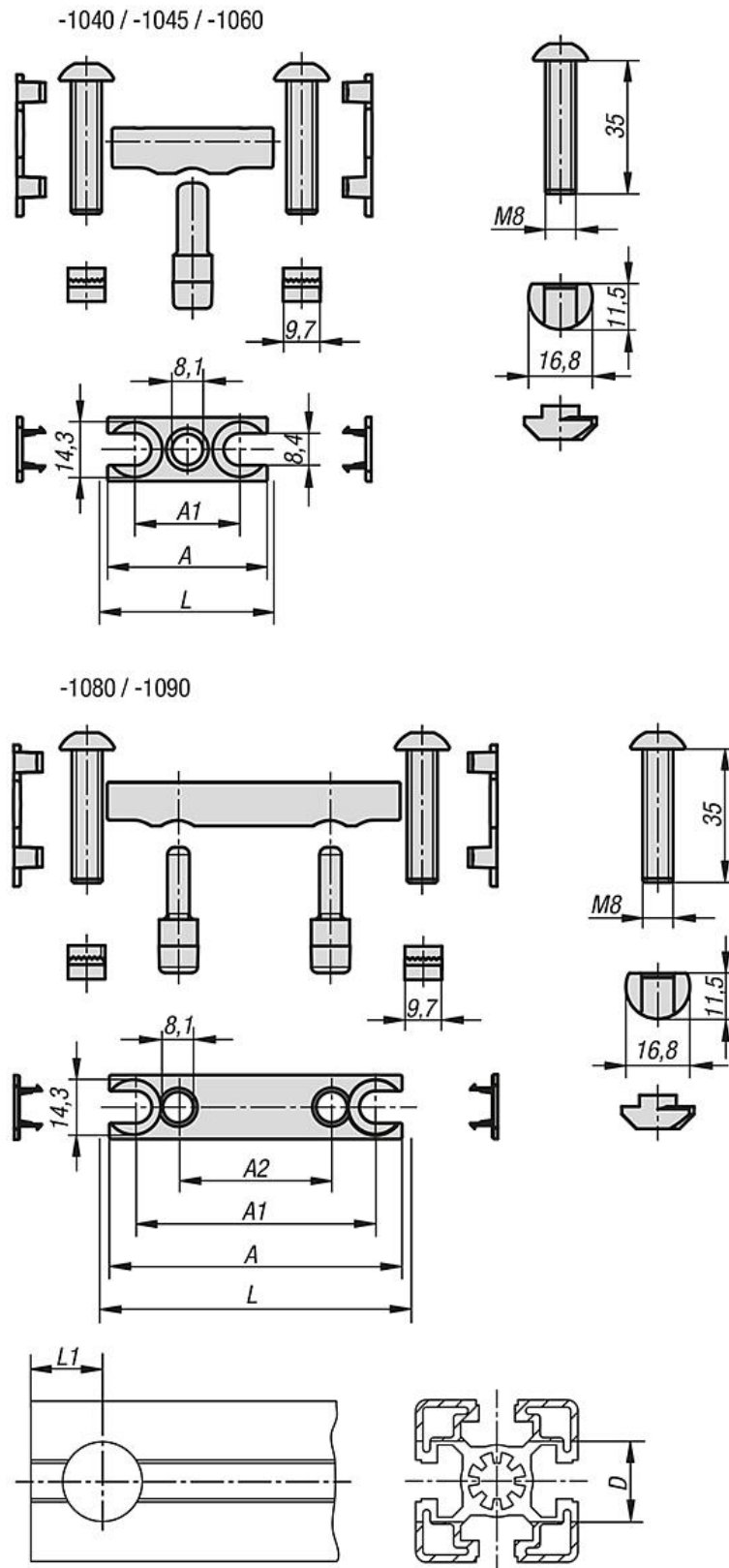
L'élément de fixation K1038.0828 requiert uniquement un perçage de $\varnothing 11$ mm sur un côté.

Dessins



Fixation à vis type B

Dessins



Aperçu des articles

Fixation à vis type B

Aperçu des articles

Fixation à vis type B

| Référence | Type | Largeur de la rainure | A | A1 | A2 | D | L | L1 |
|------------|------|-----------------------|----|----|----|----|----|------|
| K1038.0828 | B | 8 | 28 | 18 | - | 11 | - | 18 |
| K1038.1040 | B | 10 | 37 | 23 | - | 17 | 40 | 22,5 |
| K1038.1045 | B | 10 | 42 | 28 | - | 17 | 45 | 22,5 |
| K1038.1060 | B | 10 | 57 | 43 | - | 17 | 60 | 22,5 |
| K1038.1080 | B | 10 | 77 | 63 | 40 | 17 | 80 | 22,5 |
| K1038.1090 | B | 10 | 87 | 73 | 45 | 17 | 90 | 22,5 |