

Vis central type B

Description de l'article/illustrations du produit



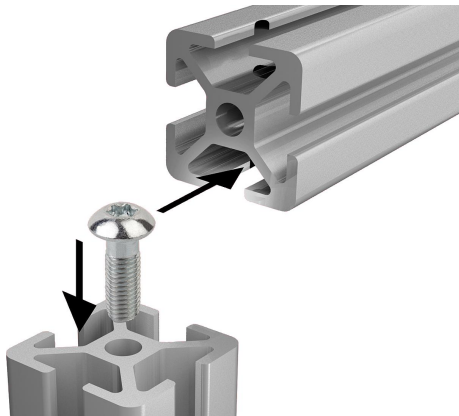
Description

Matière :
Acier.

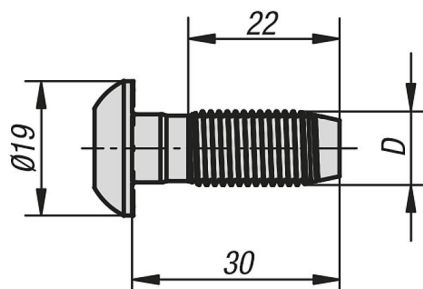
Finition :
Zingué.

Nota :

Vis autotaraudeuse pour avant-trou sur la face frontale. Idéal pour les fixations sans équerres ou pour les autres raccords supportant des charges peu élevées.



Dessins



Vis central type B**Aperçu des articles**

Vis central type B

Référence	Type	Largeur de la rainure	D	SW
K1040.1012	B	10	S12	Torx T50