

Écrou marteau

Description de l'article/illustrations du produit



Description

Matière :

Acier.

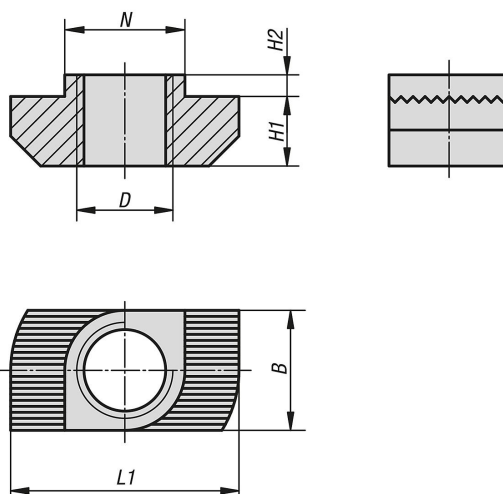
Finition :

Zingué.

Nota :

Élément de fixation universel. L'écrou marteau est inséré dans la rainure du profilé et peut donc être intégré ultérieurement à des systèmes déjà existants. Les stries brisent la couche formée par l'anodisation et créent un raccord sûr et conducteur d'électricité.

Dessins



Aperçu des articles

Écrou marteau

Référence	Type	Largeur de la rainure	B	D	H1	H2	L1	N
K1028.0804015	B	8	7,7	M4	4,5	1,5	16	7,7
K1028.0805015	B	8	7,7	M5	4,5	1,5	16	7,7
K1028.0806015	B	8	7,7	M6	4,5	1,5	16	7,7
K1028.1004030	B	10	9,7	M4	5,8	3	19	9,7
K1028.1005017	-	10	9,7	M5	5,8	1,5	19	9,7
K1028.1005030	B	10	9,7	M5	5,8	3	19	9,7

Écrou marteau

Aperçu des articles

Référence	Type	Largeur de la rainure	B	D	H1	H2	L1	N
K1028.1006017	-	10	9,7	M6	5,8	1,5	19	9,7
K1028.1006030	B	10	9,7	M6	5,8	3	19	9,7
K1028.1008017	-	10	9,7	M8	5,8	1,5	19	9,7
K1028.1008030	B	10	9,7	M8	5,8	3	19	9,7