

Vis à tête marteau

Description de l'article/illustrations du produit



Description

Matière :

Acier.

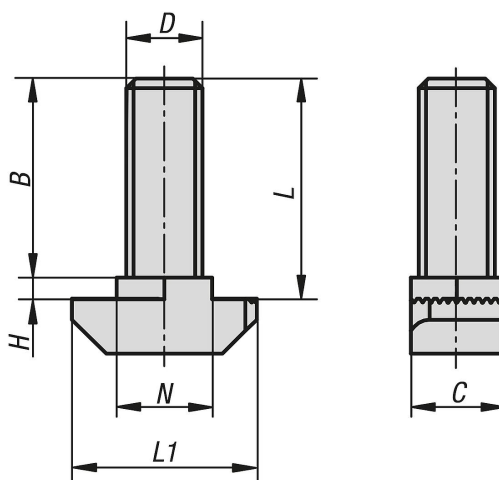
Finition :

Classe de résistance 8.8, zingué.

Nota :

Élément de fixation universel. La vis à tête marteau est inséré dans la rainure du profilé et peut donc être intégrée ultérieurement à des systèmes déjà existants. Les stries brisent la couche formée par l'anodisation et créent un raccord sûr et conducteur d'électricité.

Dessins



Aperçu des articles

Vis à tête marteau

Vis à tête marteau

Aperçu des articles

Référence	Type	Largeur de la rainure	B	C	D	H	L	L1	N
K1029.0806015X16	B	8	14,5	7,7	M6	1,5	16	16	7,7
K1029.0806015X20	B	8	18,5	7,7	M6	1,5	20	16	7,7
K1029.0806015X25	B	8	23,5	7,7	M6	1,5	25	16	7,7
K1029.1008030X20	B	10	17	8,5	M8	3	20	19	9,7
K1029.1008030X25	B	10	22	8,5	M8	3	25	19	9,7
K1029.1008030X30	B	10	27	8,5	M8	3	30	19	9,7
K1029.1008030X40	B	10	37	8,5	M8	3	40	19	9,7
K1029.1008030X60	B	10	57	8,5	M8	3	60	19	9,7