

Tasseau lourd, type I

Description de l'article/illustrations du produit



Description

Matière :

Acier.

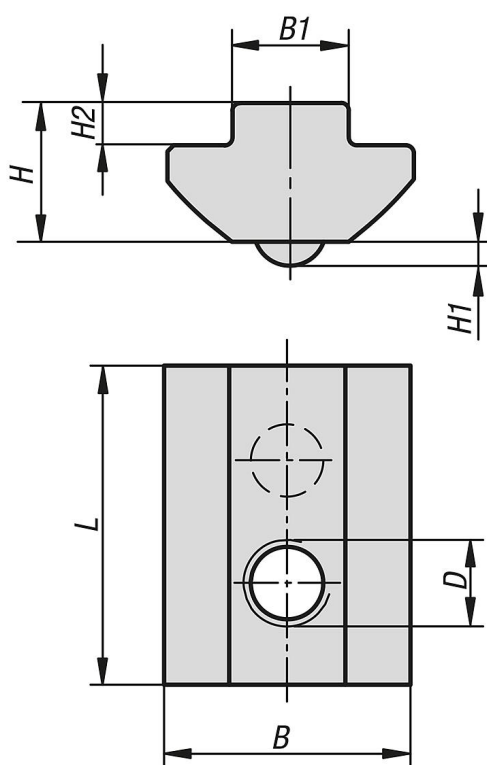
Finition :

Zingué.

Nota :

Conçu pour les raccords fortement sollicités. Le tasseau étant adapté à la forme de la rainure du profilé, les forces sont transmises au profilé de manière optimale. La grande hauteur du tasseau permet d'utiliser plus de filets pour le serrage. Le tasseau peut être inséré dans la rainure uniquement depuis la face frontale du profilé. Grâce à la bille montée sur ressort, il est possible de fixer le tasseau à l'endroit que vous souhaitez dans la rainure du profilé.

Dessins



Aperçu des articles

Tasseau lourd, type I

Référence	Largeur de la rainure	B	B1	D	H	H1	H2	L
K1025.0804	8	17	8	M4	9,6	1,65	2,9	22
K1025.0805	8	17	8	M5	9,6	1,65	2,9	22
K1025.0806	8	17	8	M6	9,6	1,65	2,9	22
K1025.0808	8	17	8	M8	9,6	1,65	2,9	22

