

Tasseau basculant, type B

Description de l'article/illustrations du produit



Description

Matière :

Acier.

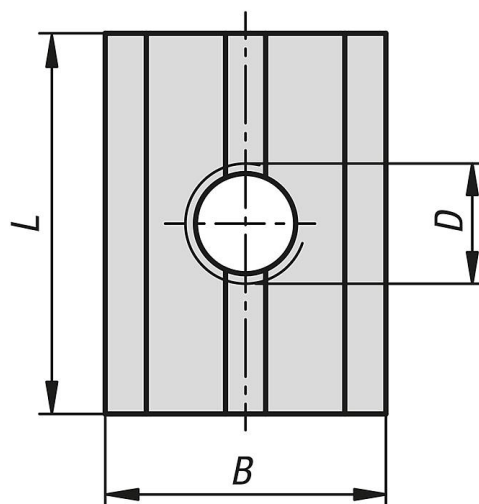
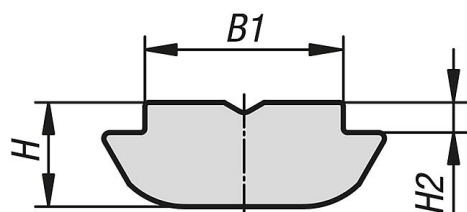
Finition :

Zingué.

Nota :

Le tasseau est inséré dans la rainure du profilé et peut donc être intégré ultérieurement à des systèmes déjà existants.

Dessins



Aperçu des articles

Référence	Largeur de la rainure	B	B1	D	H	H2	L
K1026.0804	8	11,6	7,9	M4	4,6	1	16
K1026.0805	8	11,6	7,9	M5	4,6	1	16
K1026.0806	8	11,6	7,9	M6	4,6	1	16
K1026.0808	8	11,6	7,9	M8	4,6	1	16
K1026.1004	10	14	9,9	M4	5,2	1,5	19
K1026.1005	10	14	9,9	M5	5,2	1,5	19
K1026.1006	10	14	9,9	M6	5,2	1,5	19

Tasseau basculant, type B**Aperçu des articles**

Référence	Largeur de la rainure	B	B1	D	H	H2	L
K1026.1008	10	14	9,9	M8	5,2	1,5	19