

Embout à rotule DIN 71802, forme C

Description de l'article/illustrations du produit



Description

Matière :

Acier.

Finition :

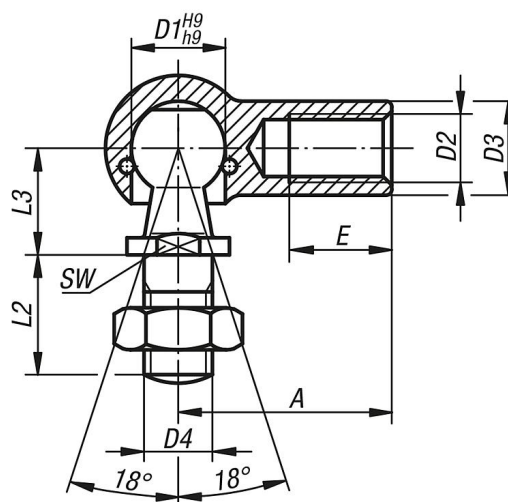
Zingué et passivé.

Nota :

Le filetage à gauche se réfère à la cote D2.

Dessins

Forme C
sans circlips



Aperçu des articles

Référence	Forme	Finition	Matière du corps de base	D1	D2	D3	D4	A	L2	L3	E	SW
K0734.0805	C	filetage à droite	acier	8	M5	8	M5	22	10,2	9	10,2	7
K0734.1006	C	filetage à droite	acier	10	M6	10	M6	25	12,5	11	11,5	8
K0734.1308	C	filetage à droite	acier	13	M8	13	M8	30	16,5	13	14	11
K0734.1610	C	filetage à droite	acier	16	M10	16	M10	35	20	16	15,5	13
K0734.1612	C	filetage à droite	acier	16	M12	16	M12	35	20	16	15,5	13
K0734.1914	C	filetage à droite	acier	19	M14x1,5	22	M14x1,5	45	28	20	21,5	16
K0734.1916	C	filetage à droite	acier	19	M16	22	M16	45	28	20	21,5	16
K0734.080501	C	filetage à gauche	acier	8	M5	8	M5	22	10,2	9	10,2	7
K0734.100601	C	filetage à gauche	acier	10	M6	10	M6	25	12,5	11	11,5	8
K0734.130801	C	filetage à gauche	acier	13	M8	13	M8	30	16,5	13	14	11
K0734.161001	C	filetage à gauche	acier	16	M10	16	M10	35	20	16	15,5	13
K0734.161201	C	filetage à gauche	acier	16	M12	16	M12	35	20	16	15,5	13
K0734.191401	C	filetage à gauche	acier	19	M14x1,5	22	M14x1,5	45	28	20	21,5	16
K0734.191601	C	filetage à gauche	acier	19	M16	22	M16	45	28	20	21,5	16

