

Embout fileté à rotule sur palier lisse DIN ISO 12240-4

Description de l'article/illustrations du produit



Description

Matière :

Corps des tailles (D) 5-12 : acier de décolletage tourné, corps à partir de taille (D) 16 : acier forgé.

Rotule : acier à roulements, trempé, rectifié, poli et chromé. Coquille de coussinet acier de décolletage avec garniture PTFE collée.

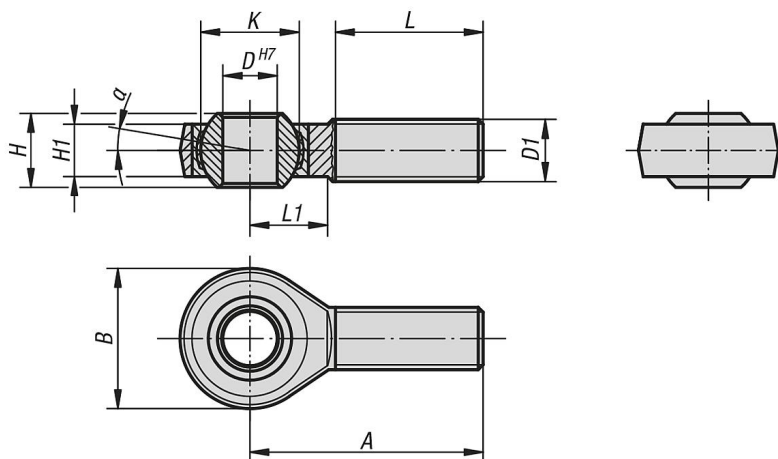
Finition :

Zingué.

Nota :

Le palier lisse des embouts à rotule ne nécessite aucun entretien spécifique. Les cotes de raccordement sont conformes à la norme DIN 648, série KA.

Dessins



Aperçu des articles

Embout fileté à rotule sur palier lisse, DIN ISO 12240-4

Référence	Finition	D	D1	A	B	H	H1	K	L	L1	α	Charge de base dynamique kN	Charge de base statique kN
K0718.05	filetage à droite	5	M5	33	18	8	6	11,11	20	9	13°	7,5	4,3
K0718.06	filetage à droite	6	M6	36	20	9	6,75	12,7	22	12	13°	9,3	6
K0718.08	filetage à droite	8	M8	42	24	12	9	15,87	25	15	13°	16,7	11
K0718.10	filetage à droite	10	M10	48	28	14	10,5	19,05	29	15	13°	23,4	17,4
K0718.12	filetage à droite	12	M12	54	32	16	12	22,22	33	19	13°	32	23,5
K0718.16	filetage à droite	16	M16	66	42	21	15	28,57	40	22	15°	52,7	32
K0718.20	filetage à droite	20	M20x1,5	78	50	25	18	34,92	47	28	15°	78,1	43,8
K0718.22	filetage à droite	22	M22x1,5	84	54	28	20	38,1	51	26	15°	97,2	52,6
K0718.051	filetage à gauche	5	M5	33	18	8	6	11,11	20	9	13°	7,5	4,3
K0718.061	filetage à gauche	6	M6	36	20	9	6,75	12,7	22	12	13°	9,3	6
K0718.081	filetage à gauche	8	M8	42	24	12	9	15,87	25	15	13°	16,7	11
K0718.101	filetage à gauche	10	M10	48	28	14	10,5	19,05	29	15	13°	23,4	17,4
K0718.121	filetage à gauche	12	M12	54	32	16	12	22,22	33	19	13°	32	23,5
K0718.161	filetage à gauche	16	M16	66	42	21	15	28,57	40	22	15°	52,7	32
K0718.201	filetage à gauche	20	M20x1,5	78	50	25	18	34,92	47	28	15°	78,1	43,8
K0718.221	filetage à gauche	22	M22x1,5	84	54	28	20	38,1	51	26	15°	97,2	52,6

