

Embout fileté à rotule sur palier lisse en Inox, DIN ISO 12240-4

Description de l'article/illustrations du produit



Description

Matière :

Corps : Inox 1.4057 (correspond à AISI 431), forgé.

Rotule : Inox 1.4034 (correspond à AISI 420) trempé et rectifié.

Coquille de coussinet : Acier inox 1.4571 (correspond à AISI 316 Ti).

Finition :

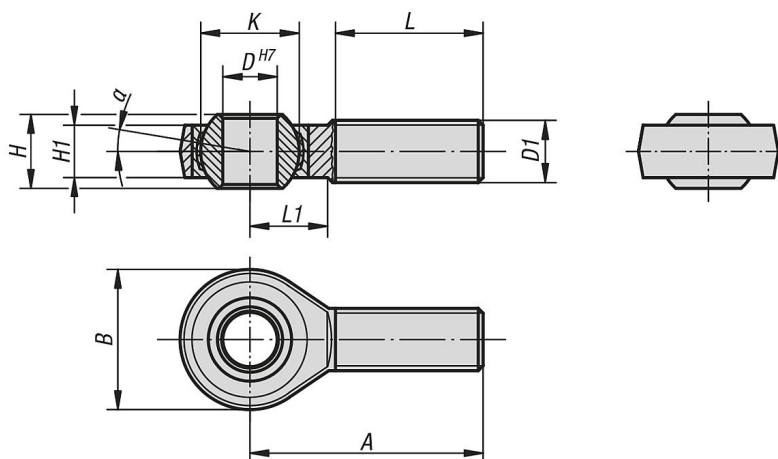
Poli.

Nota :

Le palier lisse des embouts à rotule ne nécessite aucun entretien spécifique.

Les cotes de raccordement sont conformes à la norme DIN 648, série KA.

Dessins



Aperçu des articles

Embout fileté à rotule sur palier lisse, en Inox, DIN ISO 12240-4

Référence	Finition	D	D1	A	B	H	H1	K	L	L1	α	Charge de base dynamique kN	Charge de base statique kN
K0720.05	filetage à droite	5	M5	33	18	8	6	11,11	20	9	13°	7,5	6,2
K0720.06	filetage à droite	6	M6	36	20	9	6,75	12,7	22	12	13°	9,3	8,8
K0720.08	filetage à droite	8	M8	42	24	12	9	15,87	25	15	13°	16,7	16,1
K0720.10	filetage à droite	10	M10	48	28	14	10,5	19,05	29	15	13°	23,4	25,5
K0720.12	filetage à droite	12	M12	54	32	16	12	22,22	33	19	13°	32	34,5
K0720.16	filetage à droite	16	M16	66	42	21	15	28,57	40	22	15°	52,7	60,6
K0720.20	filetage à droite	20	M20x1,5	78	50	25	18	34,92	47	28	15°	78,1	83,1
K0720.22	filetage à droite	22	M22x1,5	84	54	28	20	38,1	51	26	15°	97,2	99,7
K0720.051	filetage à gauche	5	M5	33	18	8	6	11,11	20	9	13°	7,5	6,2
K0720.061	filetage à gauche	6	M6	36	20	9	6,75	12,7	22	12	13°	9,3	8,8
K0720.081	filetage à gauche	8	M8	42	24	12	9	15,87	25	15	13°	16,7	16,1
K0720.101	filetage à gauche	10	M10	48	28	14	10,5	19,05	29	15	13°	23,4	25,5
K0720.121	filetage à gauche	12	M12	54	32	16	12	22,22	33	19	13°	32	34,5
K0720.161	filetage à gauche	16	M16	66	42	21	15	28,57	40	22	15°	52,7	60,6
K0720.201	filetage à gauche	20	M20x1,5	78	50	25	18	34,92	47	28	15°	78,1	83,1
K0720.221	filetage à gauche	22	M22x1,5	84	54	28	20	38,1	51	26	15°	97,2	99,7

