

Embout fileté à rotule sur palier lisse modèle étroit, DIN ISO 12240-4

Description de l'article/illustrations du produit



Description

Matière :

Corps des tailles (D) 6-10: acier de décolletage, tourné.

Corps à partir de taille (D) 12: acier de traitement, matricé.

Rotule: acier pour palier à rouleau, trempé, rectifié, poli et chromé.

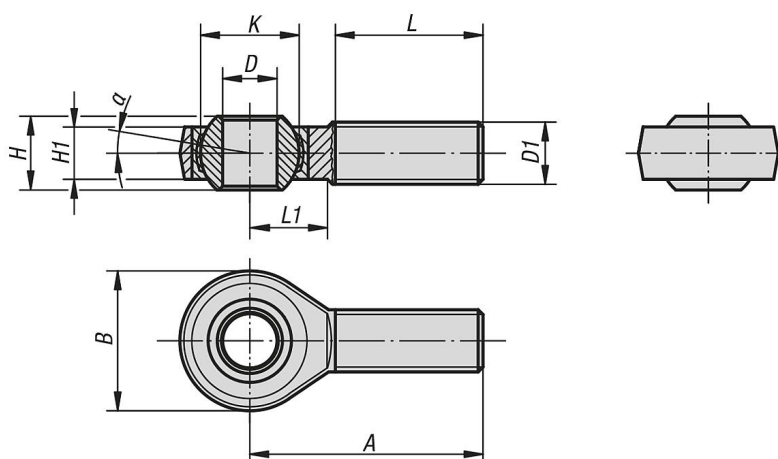
Finition :

Zingué.

Nota :

Le palier lisse des embouts à rotule ne nécessite aucun entretien spécifique. Les cotes de raccordement sont conformes à la norme DIN 648, série E

Dessins



Aperçu des articles

Embout fileté à rotule sur palier lisse, modèle étroit, DIN ISO 12240-4

Référence	Finition	D	D1	A	B	H	H1	K	L	L1	α	Charge de base dynamique kN	Charge de base statique kN
K0722.06	filetage à droite	6 -0,008	M6	36	20	6	4,4	10	18	11	12°	3,6	8,2
K0722.08	filetage à droite	8 -0,008	M8	42	24	8	6	13	22	12	12°	5,8	12,9
K0722.10	filetage à droite	10 -0,008	M10	48	28	9	7	16	26	15	12°	8,6	17,6
K0722.12	filetage à droite	12 -0,008	M12	54	34	10	8	18	28	15	8°	11,4	24,5
K0722.16	filetage à droite	17 -0,008	M16	69	46	14	11	25	36	23	8°	22	45
K0722.20	filetage à droite	20 -0,010	M20x1,5	78	53	16	13	29	43	25	8°	31,5	60
K0722.061	filetage à gauche	6 -0,008	M6	36	20	6	4,4	10	18	11	12°	3,6	8,2
K0722.081	filetage à gauche	8 -0,008	M8	42	24	8	6	13	22	12	12°	5,8	12,9
K0722.101	filetage à gauche	10 -0,008	M10	48	28	9	7	16	26	15	12°	8,6	17,6
K0722.121	filetage à gauche	12 -0,008	M12	54	34	10	8	18	28	15	8°	11,4	24,5
K0722.161	filetage à gauche	17 -0,008	M16	69	46	14	11	25	36	23	8°	22	45
K0722.201	filetage à gauche	20 -0,010	M20x1,5	78	53	16	13	29	43	25	8°	31,5	60

